



クラブと球についての規則ガイド

The R&A, St Andrews



クラブと球についての規則ガイド

R&A ルールズリミテッド
編集

2016年1月

(第5版)

日本語版 version 1.1

The R&A, St Andrews



注：この日本語訳は参考までに作成したものであり、日本語版と英語版の間に紛議が生じた場合には英語版が優先します。

この出版物には製造業者、トーナメントオフィシャル、そしてその他の関係者がゴルフ規則の付属規則ⅡとⅢに定められているゴルフクラブと球のデザインや製造に関する規則を解釈する手助けとなるガイドラインが収録されています。

インタラクティブなガイドラインは R&A ウェブサイト (www.randa.org) で閲覧可能であり、そこには特定の規則、仕様、あるいはカバーされている測定技術に関する正式なテストプロトコルやビデオデモンストレーションへのリンクが含まれています。

ゴルフ規則と同様に、こうしたガイドラインは引き続き見直され、将来的に時折修正が必要となることがあるでしょう。

この出版物の中で示されている原則と理念は、R&A と全米ゴルフ協会 (USGA) の両団体によって支持されています。

R&A ルールズリミテッド

2004年1月1日より効力を有し、ゴルフ規則を作成し、解釈を行い、裁定を下すというロイヤルアンドエンシェント・ゴルフクラブ・オブ・セントアンドルーズの責任と権限は R&A ルールズリミテッドに委譲されました。このガイドブックの中で「R&A」と言及されているものはすべて R&A ルールズリミテッドのことを意味しています。



目次

	Page
はじめに	3
4 版からの主要な変更点	4
規則 4—クラブ	
前文	5
クラブの形状と構造—通則（規則 4-1a）	5
摩滅と改造（規則 4-1b）	6
性能の変更（規則 4-2a）	6
異質物（規則 4-2b）	6
付属規則 II—クラブのデザイン	
前文	8
1. クラブ	
a. 通則	9
(i) 伝統と慣習に従った形状と構造	10
(ii) クラブの構造	10
(iii) すべての部分は固定されていなければならない	10
(iv) 外部付属物	10
b. 調節性	12
(i) 通則	12
(ii) 重さの調節性	14
(iii) 長さの調節性	14
(iv) その他の様式の調節性	15
c. 長さ	15
d. アラインメント	16
2. シャフト	
a. 直線性	21
b. 曲げ特性とねじれ特性	22
d. クラブヘッドへの取り付け	23
3. グリップ	
a. 定義	24
b. 横断面	26
(i) ウッドとアイアンは円形の横断面	26
(ii) パター	27
(iii) 横断面の寸法	28
(iv) グリップの軸	28
c. 2 グリップ	28
4. クラブヘッド	
a. 単純な形状	30
(i) すべてのクラブ	31
(ii) ウッドとアイアン	39
b. 寸法、体積、慣性モーメント	40
(i) ウッド	40
(ii) アイアン	42
(iii) パター	43
c. スプリング効果と動的特性	43

A Guide to the Rules on Clubs and Balls

目次

	Page
5.クラブフェース	
d.打面.....	44
a 通則.....	46
b.インパクトエリア面の粗さと材質.....	46
(i)「インパクトエリア」の定義.....	46
(ii) インパクトエリアの粗さ.....	47
(iii) インパクトエリアの素材.....	48
c.インパクトエリアのマーキング.....	48
(i) 溝.....	48
(ii) パンチマーク.....	49
(iii) 溝とパンチマークの併用.....	50
d.装飾的なマーキング.....	51
e.非金属クラブのフェースのマーキング.....	52
f.パターフェース.....	52
規則 5-球	
通則.....	53
公認球リスト.....	53
異質物 (規則 5-2).....	53
付属規則III-球	
1. 通則.....	54
2. 重さ.....	54
3. 大きさ.....	55
4. 球体としての対称性.....	55
5. 初速.....	55
6. 標準総合距離.....	55
付録 A	
競技会場でのクラブの適合性についての質問に関する ルールズオフィシャルへのアドバイス.....	56
付録 B	
2008/2009 規則への適合性について、競技現場での クラブフェースの溝の計測方法のガイダンス.....	60
付録 C	
2010 年クラブフェースマーキング.....	71

はじめに

ゴルフ規則（以下「規則」）はゴルフゲームをプレーするために使うことができる用具について規定しています。そうした仕様について、ゴルフクラブについては規則 4 と付属規則 II、球については規則 5 と付属規則 III を参照してください。一般に、そうした仕様はゴルフ用具がどのような形をしているべきかを規定し、どのように機能するのかを制限しており、事実上「説明的」であり「制限的」です。

規則 4 と 5 および付属規則 II と III の主目標は、ゴルフ用具のデザインと製造における技術的進歩がゴルフゲームにとって最大の利益となることを確保することです。技術革新を完全に抑制してしまうことは望んでいないとはいえ、用具規則の目的は、ゴルフの伝統を守り、ゴルフの練習や手腕よりも製造技術の進歩に依存しすぎることを防ぎ、そしてゴルフゲーム全般にわたって手腕の差を残すようにすることです。

クラブと球に関する規則を解釈して適用すること、そして規則に適合しているのか不適合なのかを決定してアドバイスすることは R&A エキップメントスタンダード委員会の役割です。委員会は変更が必要であると思われるときにこうした規則の修正を提言する責任もあります。

裁定過程に一貫性を持たせるため、すべての過去の裁定のデータベースが維持管理されています。また、一貫したやり方で用具規則を解釈することを助けるために、委員会は長い期間をかけてこうした裁定に基づいた包括的な「ガイドライン」を作成してきました。製造業者、トーナメントオフィシャル、そしてその他の関係者がゴルフクラブと球の規則を解釈、適用する手助けとなるため、こうしたガイドラインの一部を伝えることがこの出版物の目的です。付録 A の目的は、競技会直前や競技会中に用具の裁定に直面した場合にオフィシャルが従うべき手続きについてアドバイスを与えることです。

クラブと球についての規則の多くは、その性質上、技術的で複雑なものかもしれません。しかしながら、ほとんど例外なく、簡単な説明を加えたり、簡略な図を示すだけで用具規則は理解しやすくなるものです。このガイドブックでは、可能な場合には、規則の背景とその目的の両方を説明することを試みており、差し支えなければ、特定の測定を行う際の最善の方法についても助言しています。

このガイドブックは 2016 年版ゴルフ規則を参照しながら読んでください。インタラクティブなガイドは R&A ウェブサイト (www.randa.org) からアクセスできます。

4 版からの主要な変更点

付属規則Ⅱ

1. クラブ

b. 調節性

長さの調節性について、ガイドランスの明確化と具体的な言及がなされた。

2. シャフト

b. 曲げ特性とねじれ特性

(i)項はその方向にかかわらず、シャフトのたわみ方は同じでなければならないと意味していると解釈されることを明確にした。単なるたわみの大きさの測定ではない。

3. クラブヘッド

畝溝やランナー

ある機構がフェースまで及んでいるかどうかの評価を支援する新しいガイドラインが挿入された。

付属規則Ⅲ

1. 球

通則

ゴルフボールの中空メタルコアについての新しいガイドラインが挿入された。

規則 4—クラブ

前文

不適合の用具が市場に出回ることや使用されることを防ぐことを支援するために、R&Aは製造業者に対して用具のテストと評価のサービスを提供しており、プレーヤーに対してはアドバイスやガイダンスを提供します。規則 4 と付属規則 II の両方の前文では次の通り規定しています。

クラブの適合性について疑問のあるプレーヤーは R&A に助言を求めるべきである。メーカーは製造されるクラブのサンプルをそのクラブが規則に適合であるかどうかの裁定のために R&A に提出するべきである。そのサンプルは照会用として R&A の所有物となる。もしメーカーがサンプルを提出することを怠ったり、サンプルは提出したが裁定を待たずにそのクラブの製造・販売を行ったり、市場に出した場合、そのメーカーはそのクラブが規則に適合しないという裁定がなされるリスクを負うことになる。

製造業者は開発のできるだけ早い段階で、そしてもちろん大量生産をして流通させる前に、新しい製品の図面、説明書および/またはプロトタイプサンプルを提出することを奨励されます。これはそうした製品がもし規則に適合しないと後になって裁定された場合の潜在的に多額の費用を要する余波（例えば、販売することができない大量の在庫の存在や製品のリコールや交換の必要性）を避けるためです。新しいデザインコンセプトが開発過程の早い段階で提出される場合、製造や流通は通常始まっていないでしょうし、ゴルファーは気づかずに実際に使用する目的で不適合クラブを手に入れてしまうことから守られるでしょう。

クラブの形状と構造—通則（規則 4-1a）

規則 4-1a は次の通り規定しています。

プレーヤーのクラブは、規則 4-1 と、付属規則 II に記載されている規定や仕様基準およびその解釈に適合するものでなければならない。

上記で述べた提出手続きは、不適合の用具が市場に出てしまうことを防ぐという点においては概ね成功を収めていますが、すべての製品が裁定のために R&A に提出されるわけではなく、時として、大量生産されて販売のために流通した後になってから製品が提出されるという場合もあるかもしれません。時折、新しい規則や修正された規則が既存の用具を不適合にすることがあります。このことに加えて、多くのゴルファーが購入後に自分のクラブに独自の改良をしたがるという事実があり（「摩滅と改造」の節を参照のこと）、プレーヤーのバッグの中に時々不適合の用具が見受けられるということはもはや意外なことではありません。

自分のクラブが規則に適合していることを確認することはプレーヤー自身の責任ですが、クラブの適合性について少しでも不安がある場合には R&A に相談すべきでしょう。また、そうした質問は競技会を統轄している委員会に寄せられるかもしれません。そうしたときにこのガイドブックが有益な手段となるのです。

規則に違反しているクラブやラウンド中に故意に性能を変えられたクラブを持ち運んだことに対する罰は 2008 年版ゴルフ規則で変更され、もはや自動的に競技失格とはならなくなりました。そうしたクラブを使用してストロークを行った場合にだけ競技失格の罰が適用されることになります。この改定された罰の詳細は規則 4-2 の最後の部分に明確に提示され

Rule 4—Clubs

ています。

規則 4-1a 注に関連する情報については、第 4 節 c をご参照ください。

摩滅と改造 (規則 4-1b)

長い間に、クラブのフェースやグリップは特に使用を通じて摩滅していきます。グリップは指や掌の形がつくほどに摩滅したり、アイアンクラブの溝は付属規則 II,5c の要件にもはや適合しなくなるほどに摩滅することがあります。また、上記で既に述べたように、多くのゴルファーは購入後に自分たちのクラブに改造を加えることを好みます。

規則 4-1b は次の通り規定しています。

新品の時に規則に適合していたクラブは、通常の使用によりすり減ったりしていても規則に適合しているものとみなされる。一方、クラブの故意に改造された部分は新品として扱われ、改造された状態で規則に適合していなければならない。

「改造」に関するこの項は自明であるものの、「摩滅」に関してはさらなる情報が有益となるでしょう。基本的に、規則は新品の時に適合していたクラブは通常の使用を通じた摩滅のせいで不適合となることはないとして述べています。規則で述べていないことは、新品の時に規則に適合していなかったクラブが、通常の使用を通じた摩滅によって適合となることはないということです。そうしたクラブは常に不適合とみなされます。一般に、「摩滅」とは、素材の目減り（一回の出来事や行為によって引き起こされる「損傷」とは対照的なこと）と定義されます。素材の腐敗や劣化は一般には摩滅したとはみなされません。

性能の変更 (規則 4-2a)

規則は次の通り規定しています。

正規のラウンド中、クラブの性能は調節その他の方法により故意に変更してはならない。

この規則の目的は、プレーヤーがラウンド中に自分のクラブを故意に修正することを防ぐことです。例えば、ライ角をフラットにしたり、ロフト角を大きくしたり、重量配分を変更したり、ヘッドやシャフトを交換することです。このことはそのクラブが調節可能なようにデザインされているかどうかは関係ありません。

異質物 (規則 4-2b)

球の動きに影響を与える目的で、異質物をクラブフェースにつけてはならない。

唾や、草汁、チョーク、エアゾールスプレー、テープなどのような一時的なものがフェース面につけられている場合に委員会はこの規則を適用します。プラズマスプレーや「バラタ」タイプのゴムやペイントのような恒久的な付属物やコーティングは付属規則 II,5（下記の第 5 節を参照のこと）のクラブフェースの規則により扱われます。

プレーヤーによってクラブフェースに何かが一時的につけられているクラブを裁定する際にプレーヤーに尋ねるべき最も重要な質問は、「なぜ、それをそこにつけたのか？」です。フェース面を保護するためやフェース面をきれいにするためにある素材や物質がフェース面に塗布されたような場合には、すべてのその他の規則を満たしていることを条件におそらく認められるでしょう。しかしながら、それを塗布する目的が球の動きに影響を与えるためというような場合には禁止されています。

Rule 4-Clubs

フェースに付けられたいかなるタイプのテープや同様の物質はどのような目的のためであっても認められません。

付属規則Ⅱ－クラブのデザイン

前文

R&A は適合性について裁定を求めるために R&A にクラブを提出するべきであることを製造業者に助言していることに加え、付属規則Ⅱの前文は次のようにも述べています。

クラブやクラブの一部が規則の中にある仕様に適うことが求められている場合、その仕様に適うという意図を持ってデザインされ、製造されなければならない。

この点については「シャフトは真っ直ぐでなければならない」とその一部で規定している付属規則Ⅱ,2a を使って分かりやすく説明することができます。上記の項が言うところは、「シャフトは真っ直ぐでなければならない」とはシャフトが真っ直ぐとなるようにとの意図を持ってシャフトをデザインすることを製造業者は求められていることを意味します。しかしながら、シャフトを製造するのに一般的に使用される素材や、シャフトを作る製造技術上の問題に起因して、製造業者が完全に真っ直ぐなシャフトを作ることは必ずしも可能ではありません。シャフトが直線となるという意図を持ってデザインされていることが明らかである限り、シャフトの適合性を評価するときには妥当な公差が含まれます。

付属規則Ⅱでは、クラブを以下の5つのカテゴリーに分け、それぞれに適用されなければならない仕様を説明しています。5つのカテゴリーとは：

1. クラブ（一般）
2. シャフト
3. グリップ
4. クラブヘッド
5. クラブフェース

こうした5つのカテゴリーについて順に説明していくことにします。

Appendix II – Clubs

1. クラブ

a. 通則

付属規則 II,1a は次のように規定しています。

クラブは球を打つために使用するようデザインされた用具であり、その形状と用途により、一般にウッド、アイアン、パターの3つの形式に分かれる。パターとは主としてパッティンググリーン上で使用されるためにデザインされた、ロフト角が10度以下のクラブである。

「クラブ」という用語が何を意味しているのかを定義付ける際に、この規則は伝統的なクラブの造りである3つの主要な形状、すなわちウッド、アイアン、パターについて言及しています。「ウッド」と「アイアン」という言葉はそのクラブが作られている素材を必ずしも言及しているわけではなく、むしろクラブヘッドの一般的な形状について言及しています。「ウッド」クラブはヘッドのフェースから背面までの幅が比較的広いクラブで、チタン、スチール、あるいは木などの素材で作られます。「アイアン」クラブはヘッドのフェース面から背面までの幅が比較的狭いクラブで、通常はスチールで作られています。この2つのクラブのタイプの区別は、レスキューやユーティリティークラブといった「ハイブリッドセット」の出現によって若干曖昧になりましたが、依然として関連性を保っています。クラブが「ウッド」なのか「アイアン」なのか、次に、どちらの規則を適用するのかの決定はそのヘッドの形状や大きさの総合的な評価に基づいて扱われます。

2008年規則では初めて「ドライビングクラブ」について言及しており（第4節cを参照のこと）、ドライビングクラブの基本的な定義はロフト角15度以下のウッドクラブです。しかしながら、ロフト角が15度を越える大きなヘッドのウッドクラブで、明らかにティーから常に使用されるクラブとしてデザインされているものもまた「ドライビングクラブ」とみなされるでしょう。同様に、明らかにフェアウェイウッドであるロフト角が14度のウッドクラブは「ドライビングクラブ」とはみなされないでしょう。

定義により、パターのロフト角は10度以下でなければなりません。パターはマイナスロフトを持つことが認められています。しかしながら、マイナスロフトが15度を越えるものは「伝統と慣習に従った形状や構造」とはみなされないでしょう（下記の第1節a(i)を参照のこと）。

規則とガイドラインでは「ウッド」クラブと「アイアン」クラブを区別することはまれですが（区別する場合の主な例としては第4節bを参照のこと）、ある特定の仕様がパターには適用されなかったり、少なくともパターについて例外が設けられているといった様々な例が規則全体を通じて存在します。規則中のこうした差異は、このガイドブックを通して適切な箇所では強調表示されています。

グリーンを少し外れた所からパッティングストロークで使われるように特別にデザインされたアイアンクラブ)に対してどの規則が適用となるのか、しばしば混乱が生じています。

「チップーの取り扱い」について明確にするために、ゴルフ規則裁定集の裁定4-1/3を参照してください。

Appendix II – Clubs

付属規則 II,1a は続けて次のように規定しています。

クラブは伝統と慣習に大幅に反する形状と構造のものであってはならない。クラブは 1 本のシャフトと 1 個のヘッドからなり、プレーヤーがしっかりと握れるようにするためにシャフトに加えられた物質も有することができる(以下 3. グリップ 参照)。クラブのすべての部分はクラブが単一体となるように固定されていなければならない。また、外部付属物を一切有してはならない。ただし、クラブの性能に影響しない付属物については例外として認めることがある。

この規則を説明するために、以下の 4 つのセクションに分けるとわかり易いでしょう。

(i) 伝統と慣習に従った形状と構造

「伝統と慣習に従った形状と構造」という語句は、クラブは 100 年前と同じように見えなければならないということの意味しているものではありません。もしそうであったなら、スティールシャフトやメタルヘッドウッドが現れることは決してなかったでしょう。この規則は、クラブは 10 年前と同じように見えなければならないとすら意味していないのです。なぜなら、このガイドブックの「はじめに」で述べたように、規則の目的は技術革新を抑制することではないからです。

実際、多くの場合には「単純な形状」の規則(第 4 節 a 参照)が優先するために、この「伝統と慣習」の規則が使用されることはまれなことです。しかしながら、委員会がある特定のクラブデザインが伝統的な外観および/または構造基準から逸脱しているが、規則のより具体的な規定でカバーすることができないと決定したようなケースでは依然として適用されます。

(ii) クラブの構造

この項の目的は、複数のシャフトやヘッドを有するものは認められないと単に規定することです。この項はまた、グリップを形成するためにシャフトに加えられた物質を有することがクラブにとって必須ではないという事実を強調しています。グリップを形成するために加えられた物質を有しないクラブについてのさらなる情報は第 3 節をご参照ください。

(iii) 全ての部分は固定されていなければならない

このことは、ゴルフクラブはどの部分であっても動くようにデザインされたり、動くというように宣伝されてはならないことを意味していると解釈されます。したがって、ひとたび組み立てられたならば、緩めるためには加熱を必要とするようにクラブのすべての部分は通常接着剤などで接着されていなければならない(調節できるようにデザインされたクラブについては第 1 節 b を参照)。クラブのどの部分であっても、動く粉末、ペレット(小球)、液体、振動するワイヤ、ローラー、チューニングフォーク、あるいはその他「動く部分」とみなされる可能性のある機構がその数によらず組み込まれるとするならば、この規則の違反となるでしょう。

(iv) 外部付属物

外部付属物に関する規則の文言は、クラブへのいかなる「外部付属物」も禁止されているという以前の解釈の変更に対応するために 2008 年に改正されました。

この規則は引き続き潜在的にクラブの性能に影響を与える可能性のあるクラブへのいかなる付属物(例: 照準のための棒や重り)も禁止していますが、その他のものについては、(a)

Appendix II – Clubs

性能における利点を得られないことがない、そして(b)規則 14-3(人工の機器と異常な携帯品、携帯品の異常な使用)を含み、その他のいかなる規則にも違反とならないこと条件に、クラブの特定の部分に取り付けられることがこれからは認められることがあります。

この規則の文言修正は、以前の解釈(下記参照)への2つの既存の「例外」を合法化するのに役立つだけでなく、必要に応じて徐々に増えていく「認められる付属物」のリストを作成することも可能とします。

現在、認められ得る付属物の例は下記のものを含みます。

- ・ 識別のためのデカール(ステッカー)やシャフトを保護するためのテープなどの一時的な、恒久的でないシャフトへの付属物。そうした付属物は識別目的である場合にだけクラブヘッド(フェース以外)についても認められることがありますが、そうした付属物はその他の目的(例:照準)のために使用できるものであってはならず、ドライビングクラブの場合は、適合ドライバーヘッドリストのクラブの正しい識別に混乱を生じさせるようなことがあってはなりません。したがって、そのような付属物はささやかなもので見かけもシンプルであるべきで、貼る場所についても控えめであるべきでしょう。
- ・ 一時的な、恒久的でないシャフトへの付属物(例:「クリップ式」の機器)。ただし、そのようなアイテムがシャフトから過度に突き出しておらず、横断面がシャフトの形状に適合しており、十分に固定されていることを条件とします。シャフトの形状に適合しないその他のクリップ式の機器(例:雨天で使用するためのクラブ「プロップ」)はショットとショットの間にシャフトに取り付けることができますが、ストロークを行う前に取り外さなければなりません。
- ・ シャフトに取り付けられるその他の物質(例えば照準目的のため)。ただし、それは半恒久的であるとみなされることを条件とします。しかしながら、そうしたテープを貼ることが規則 14-3 の違反となってはなりません。「半恒久的」とは 耐久性があり、簡単に取り除くことができないことを意味すると解釈されます。加えて、再利用可能であってはならず、原則として一度剥がしたら壊れてしまうものでなければなりません。
- ・ ティーペグ、ボールマーカー、あるいはボール回収機器のようなグリップのバットエンドへの一時的な、恒久的でない付属物。ただし、下記のことを条件とします:
 - グリップに手の型が付けられていたり、膨らみやくびれを生じさせているとみなされてしまうようなアイテムではないこと
 - そのアイテムの外径がグリップのバットエンドの外径以下であり、そのアイテムがグリップのバットエンドから 2 インチ(50.8 ミリメートル)を超えて伸びていない。
- ・ その他の一時的な、恒久的でないバットエンド以外のグリップへの付属物。ただし、そうしたアイテムはストロークを行う前に取り除かれることを条件とする。しかしながら、グリップの長さ全体にわたって施されているテープやガーゼは、そのグリップが改造された状態で適合していることを条件として認められる。
- ・ 保護用の被膜(カバー)、装飾用のアイテム、あるいは照準支援のようなクラブヘッド(フェース以外)への付属物。ただし、そのアイテムが半恒久的であることを条件とします。しかしながら、そうしたアイテムはクラブヘッドから過度に突き出ているとはならず、クラブヘッドの形状に適合していなければなりません。また、ドライビングクラブの場合

Appendix II – Clubs

は、そうした付属物によって適合ドライバーヘッドリストのクラブの正しい識別に混乱を生じさせるようなことがあってはなりません。クラブヘッドへの恒久的な追加物はそのヘッドの一部とみなされ、したがって、そのヘッドは、修正された状態でゴルフ規則付属規則II,4（すなわち、寸法と「単純な形状」）に適合していなければなりません。

2008年より前の「外部付属物」の規則の注目すべき2つの例外は、(a)シャフトやヘッドに鉛テープを貼ることの許可、(b)ホールから球を取り出すことを援助するためにパターのグリップエンドにサクシオンカップを付けて使用することです。鉛テープはクラブの性能に影響を及ぼし、ゴム製のサクシオンカップはグリップのバットエンドの外径を越えるでしょうが、こうした両アイテムの使用は、この新しい解釈の下でも伝統的という理由に基づき引き続き認められることとなります（大きな慣性モーメントを有するドライバーヘッドに鉛テープを用いることについての詳細は、下記の第4節b(i)を参照のこと）。

b. 調節性

付属規則II,1bは次のように規定しています。

すべてのクラブは重量調整のための仕組みをもつことができる。その他の調節性についてもR&Aの評価に基づき認められることがある。認められるすべての調節の方法について以下の要件が適用となる：

- (i)容易に調節できるものでないこと。
- (ii)調節可能部分はすべてしっかりと固定され、ラウンド中に緩むことの合理的な可能性がないこと。
- (iii)調節後のすべての形状が規則に適合すること。

正規のラウンド中、クラブの性能は調節やその他の方法によって故意に変更されてはならない(規則4-2a参照)。

(i)通則

すべてのクラブは多くの異なる特徴、例えば重さ、長さ、ライ、ロフトについて調節できるようにデザインすることができます。規則4-2a（性能の変更）を保全するために、この規則は正規のラウンド中にプレーヤーが調節をごく容易に行えるようであってはならない、そしてその構造は緩んでくる可能性がないようにしっかりと固定されていなければならないと明確に規定しています。すべての調節構造は下記の要件を満たしていなければなりません。

・調節の方法

調節はアレンキー、フィリップス型ドライバー、あるいは特注の道具といった特殊工具を使用することを必要としなければなりません。指や通常ゴルファーのポケットに入っているその他のもの、例えばコインやピッチマーク修理用具などを使用することだけで調整が行えるようであってはなりません。

・固定したり完全に締め付けないと使用できない

よくあることですが、その構造を固定するためにネジが使われる場合、クラブはそのネジが所定の位置で固く締め付けられていなければ、すべての実際的な目的のために使用できないようになっていなければなりません。この「使用できない」という要件のひとつの例外は、旅行の目的で2つの短い長さに分解できるシャフトを有するロングパターです。そ

Appendix II – Clubs

の場合、螺合（「ビリヤードの突き棒」）結合は、その結合部のネジ込み部分に少なくとも半分以上貫通したアレンキーや類似のものとの組み合わせで認められます。ネジ込み継ぎ手と固定ネジの両方があることによって、そのネジが締め付けられていない、あるいは完全に取り外されていても潜在的にそのパターを使用できる状態にします。また、そのパターンを潜在的に手で調節可能な状態にします。しかしながら、この例外は旅行者用のクラブへの特別な特権として導入されています。

・摩擦はめ構造

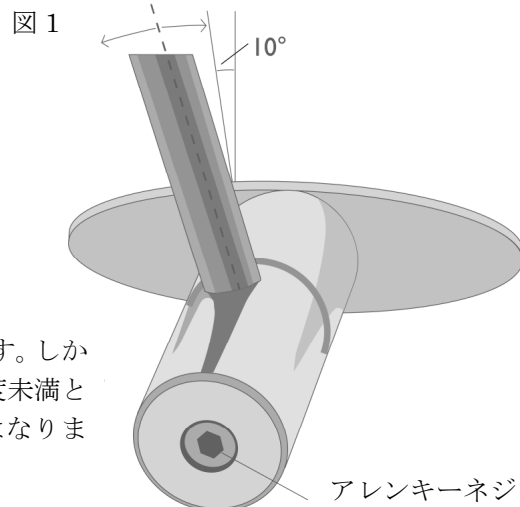
簡単に調節できる可能性があるため、一般に摩擦はめ構造は認められません（すなわち、その構造はそのクラブを使用可能とするために十分に締め付けることができますが、手で調節できることを禁止するには十分とまではいきません）。しかしながら、ロックされているかロックされていないかだけでなく、ロックされた状態で固定され、固定されていない状態では使えない摩擦はめ構造は評価に基づいて認められることがあります。

・個別のステップ

個別のステップでなされる調節を可能とする構造は、すべての他の規則と条件が満たされることを条件に認められることがあります。調節の構造が所定の位置で固定されない場合にそのクラブは本質的に使用不可能でなければなりません。

自分のラウンドを始める前に自分のクラブにすべての必要な調整を行うことをプレイヤーに奨励し、プレイヤーが無意識あるいは故意にラウンド中に調整を行うことを防ぐために、上記の制限は規則に含まれています。

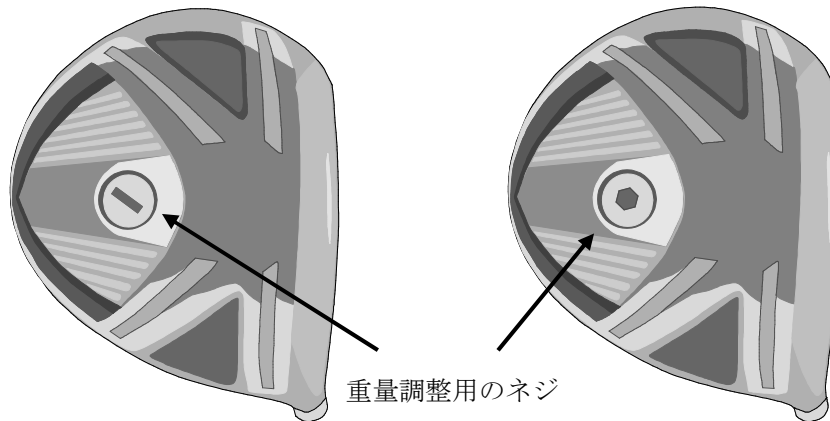
調節性を有するクラブの適合性を評価する場合、付属規則 II,1b に記載されている 3 番目の条件を思い起こし、規則に適合しない位置には調節できないようになっていることを確かめることが重要です。例えば、ライ角を調節できるタイプのパターの場合、シャフトの鉛直線に対する角度が 10 度未満となる位置(付属規則 II,1d および以下第 1 節 d 参照)、あるいはクラブが不適合となるような他の位置に調節することができるものであってはなりません（図 1 参照）。



このパターはライ角が調節可能です。しかし、シャフトが鉛直線よりも 10 度未満となるような位置まで調節できてはなりません。

Appendix II – Clubs

図 2—重さの調節性



(a)コインを使って調節できる仕組み
(不適合)

(b)アレンキーの使用を必要とする仕組み
(適合)

(ii)重さの調節性

すべてのクラブは、調節の構造が上記に記載されている諸条件に適合していることを条件に、重さを調節できるようにデザインすることができます。認められる調節機能と認められない調節機能の例は図 2 に図解されています。

すでに第 1 節 a で述べたように、重さの調節に関する限り、上記(i)の条件の唯一の例外は鉛テープの装着と取り外しです。鉛テープを使用した重量調整は調節性の規則が導入される以前から慣習としてあったことなので「伝統的」という理由により認められています。もちろん、ラウンド中の鉛テープの装着、取り外し、そして修正は認められません(規則 4-2a およびゴルフ規則裁定集裁定 4-2/0.5 参照)。

(iii)長さの調節性

•すべてのクラブ

すべてのクラブはその調節構造がすでに説明された諸条件に適合しており、その他の規則に一致していることを条件に、長さを調節可能とすることができます。

シャフトの曲げ特性とねじれ特性が実質的に同じ状態のままであり、グリップが適合のままであることを条件に、統合された構造は認められます。グリップ外部に取り付けられる構造は認められません。

使用するためにロックされる位置まで完全に伸ばすことができ、旅行の移動のために分解できる伸縮式の構造は認められることがあります。しかしながら、パターについては分解されてロックされていない状態で使えるようになってはなりません。

•パター

シャフトに取り付けられる非統合的な構造はパターにだけ認められます。ただし、下記のこと条件となります：

- その構造は一般に横断面が円形で、横断面の最大寸法が 1 インチで、最大長が 2 インチである。

Appendix II – Clubs

- ・パターについて、その構造が2つのグリップの間に位置している場合、両方のグリップ共にテーパー（先細り）がついておらず、その構造の端が下側のグリップのバットエンドに事実上接しており、その構造の横断面の寸法はグリップの横断面の最大寸法以下であり、その構造は少なくとも1.5インチの長さがある。
- ・その構造がひとつのグリップの下方、あるいは2グリップのパターの下側のグリップの下方に位置している場合、その構造の最上部はそのグリップのチップエンドから少なくとも2インチ離れていなければならない。例外：その構造のサイズと形状がグリップのチップエンドと一致している、あるいはその構造の外径がグリップの外径よりも小さい場合、その構造はグリップのチップエンドに事実上触れることができる。

(iv) その他の様式の調節性

すでに述べたように、調節性の規則はすべてのクラブについて多くの異なる特徴について調整できるようにデザインすることを認めています。ただし、様々な条件を満たすことが条件となります。しかしながら、製造業者には開発の早い段階で、評価のために調節性を有するデザインのすべての新しいアイデアを提出することを奨励します。

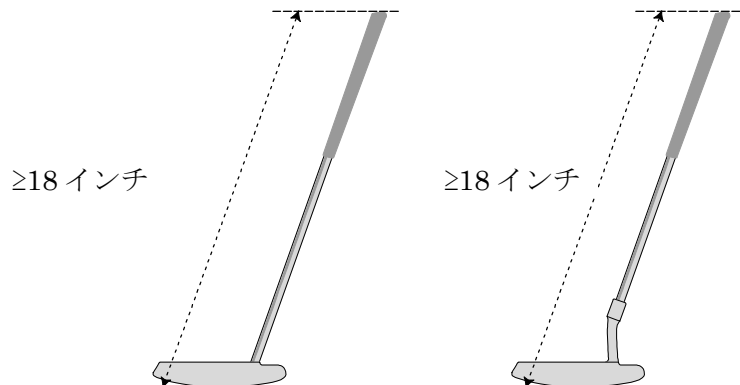
c. 長さ

付属規則 II, 1c は次のように規定しています。

クラブの全長は 18 インチ(0.457 メートル)以上でなければならない、パターを除いては 48 インチ(1.219 メートル)を超えてはならない。

この規則は分かりやすく、ウッドとアイアンの計測方法は規則書と正式なテストプロトコルの両方で十分に説明、図解されています。パターの長さの計測方法は図 3 で図解されます。

図 3



(a) このパターは真っ直ぐなシャフトをクラブヘッドに取り付けている。このクラブの長さの計測は、シャフトの軸線に沿って真っ直ぐにグリップエンドからソールまでの全長を測る。

(b) このパターのシャフトはネックを介してクラブヘッドに取り付けられている。このクラブの長さの計測は、ネックの曲がっている軸線に沿ってではなく、シャフトの真っ直ぐな部分をソールまで真っ直ぐに延長し、グリップエンドからソールまでの全長を測る。

Appendix II – Clubs

上記クラブの長さについての規則は、長い「ほうきの柄」のようなパターンは依然として適合であるということの意味をしています。しかしながら、R&Aは（改造されたウエッジを含み）同様のロフトを持つクラブの標準的な長さよりも長いチップリング用にデザインされたクラブは伝統と慣習に反する形状や構造（付属規則II, 1a）であるという見解を取っています。下記の表はチップリングクラブの許容できる最大長を決めるために使われます。

ロフト範囲 (°)									
最少ロフト	16	20	23	26	29	33	37	41	45
最大ロフト	19	22	25	28	32	36	40	44	48
許容最大長(in)	41.5	41	40.5	40	39.5	39	38.5	38	37.5
許容最大長(m)	1.054	1.041	1.029	1.016	1.003	0.991	0.978	0.965	0.953

d. アライメント

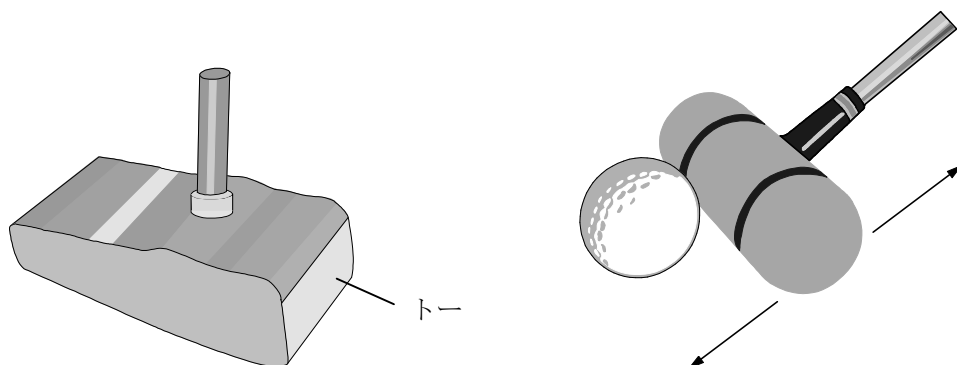
付属規則II, 1dは次のように規定しています。

通常のアドレスポジションをとってクラブを置いたときに、シャフトは次のようになるように整えられなければならない：

- (i) トーとヒールを貫く鉛直面へのシャフトの真っ直ぐな部分の投影は、その鉛直線に対し10度以上なければならない。クラブの全般的なデザインが、プレーヤーがそのクラブを垂直に、あるいは垂直に近い位置で効果的に使用できるようなものである場合、シャフトの真っ直ぐな部分の投影はその鉛直線に対し25度はあることが求められることがある。
- (ii) 意図するプレーの線に沿った鉛直面へのシャフトの真っ直ぐな部分の投影は、鉛直線に対し前方に20度以下、後方に10度以下でなければならない。

この規則は特にパターンに関連するものであり、主としてクローケ（クロケット、木槌で木製ボールを打つゲーム）スタイルのパター（垂直シャフト）と、シャッフルボード（円盤を細長い棒で押し出すように打つゲーム）スタイルのストロークを許さないための手段として存在しています（図4参照）。また、この規則は、より標準的なパターンが、振り子式運動を用いて、垂直あるいは垂直に近い位置で効果的に使用される可能性を制限しようとしています。

図 4



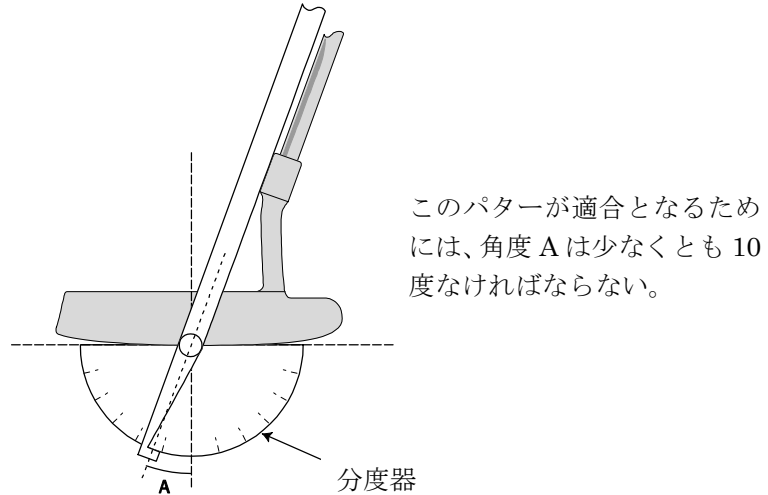
(a) このパターンは垂直のシャフトと平らなトーを有しており、クローケ（クロケット）スタイルのストロークには理想的です（不適合）。

(b) この「シャッフルボード」タイプのパターンは、地面に沿って容易に滑らせることができる円筒形のヘッドを有しています。プレーヤーは球の後ろに立ち、ホールに向き合い、「押し出し」ます。このシャフトは鉛直線から後方面に10度を超えて反れています（不適合）。

Appendix II – Clubs

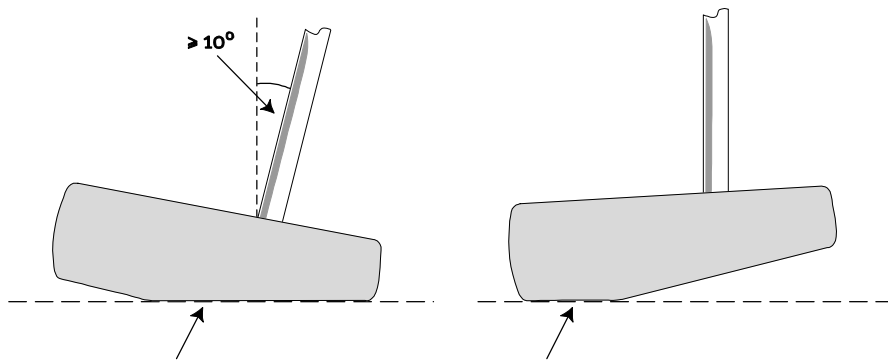
ほとんどのパターの場合、「通常のアドレスポジション」はヘッドの形状によって決まります。ヘッドは、ソールがフェース中央真下の点で水平面に接するように置かれることになります。そしてシャフトの角度はその位置にヘッドを置いたまま計測されることとなります（図 5 参照）。

図 5—パターシャフトの角度の計測



パターヘッドの形状や重量配分が極めて非対称である場合、実効的なフェースの中心がどこであるかを主観的に判断した上で、クラブをその中心の直下の点でソールする必要があります。そのようにソールした場合のヘッド位置は必ずしもクラブをデザインする際に意図された位置とは限らないかもしれませんが、場合によってはどのようにすればそのクラブを効果的にうまく使用され得るかということに基づいて判断されなければなりません（図 6 参照）。

図 6—非対称のソールを有するクラブ



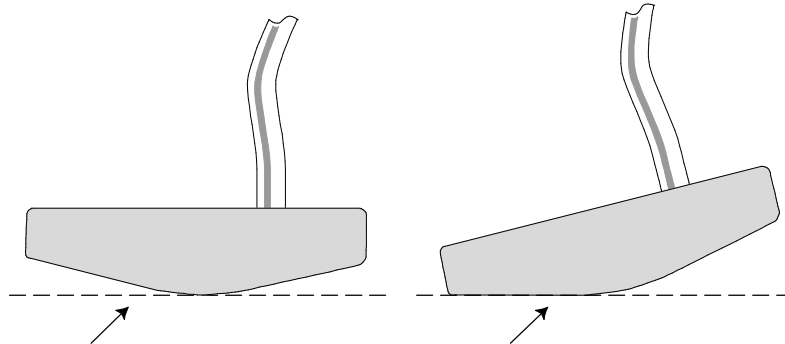
この位置でパターヘッドをソールさせた場合、シャフトは鉛直線に対し少なくとも 10 度はある。

しかしながら、同じパターヘッドをこの位置でソールさせた場合、シャフトは垂直となる。したがって、このパターは不適合である。

Appendix II – Clubs

極めて湾曲したソールを有するパターに直面した場合にも、同様の主観的判断が必要とされることがあります（図7参照）。非対称のヘッドのときと同じように、委員会はそのパターの設計された使用の方法だけではなく、総合的なデザインに特有のその他の特徴と同様にそのヘッドの形状から効果的にうまく使用され得る方法を考慮に入れます。この解釈は極めて湾曲したソールや複数のソール面を持つ長尺パターの場合に特に関係しますが、34～38インチの標準的な長さのパターでもこの評価の対象となり得ます。

図7—極めて湾曲したソールを有するパター



この位置でパターヘッドをソールさせた場合、シャフトの角度は10度よりも大きい。

しかしながら、同じパターヘッドをこの位置でソールさせた場合、シャフトの角度は10度未満となる。したがって、このパターは不適合である。

すべてのパターは通常、シャフトが鉛直線に対し10度未満、あるいはシャフト自体が鉛直となるようにすべることができることを忘れてはなりません。また、パターのソールがヒールからトーまですべて完全に平らであることは珍しいことです。この種の裁定を行うことに直面した場合、プレーヤーがそのパターのシャフトを鉛直線に対し10度未満に立てて使用するかどうかではなく、そのパターのデザインがそのように使用することを促しているかどうかに基づいて裁定すべきでしょう（図8参照）。

図8—湾曲したソールを有するパター



(a)このパターのソールは「極めて湾曲している」とはみなされない。したがって、通常のアドレスポジションはフェース中央真下の点で地面についているときとみなされる。

(b)この位置ではシャフトの角度は鉛直線に対して10度未満であるが、このパターに適したアドレスポジションとはみなされない。したがって、このパターは適合であり、プレーヤーはこのパターをこの位置で使用することができる。

Appendix II – Clubs

パターの総合的なデザインが、プレーヤーがシャフトを垂直にして、あるいは垂直に近い位置で効果的にパットすることができるようなものである場合、たとえシャフトの角度が「通常のアドレスポジション」に置かれた際に 10 度の規則を満たしていたとしても、付属規則 II, 1d に違反していると裁定されるでしょう。そのようなパターに装着されているシャフトの角度は最大 25 度まで増加させることを求められるでしょう。パターがそのような位置で効果的に使うことができるかどうかを評価するとき、そして、シャフトの角度がどれくらいまで増加されるべきかを決定するときには、次のすべての特徴の組み合わせが考慮されなければなりません：

- ・シャフトの長さ
- ・ヘッドに取り付けられているシャフトの位置
- ・トーからヒールまでの面、および前面から背面までの面に対するシャフトの角度
- ・ヘッドの形状と重量配分
- ・ソールの湾曲と形状
- ・デザインの意図

このことはシャフトがトー側に取り付けられていて、トーからヒールの面に 10 度のライ角度があり、湾曲したソールを有するロングパターは潜在的に不適合と裁定される可能性があることを意味しています。たとえこうした各特徴を個別に見たときには規則に適合しているかもしれないとしても、こうした特徴の組み合わせが不適合という裁定に導くことがあるのです。

これはトーナメントオフィシャルが裁定の正しさについて完全な確信が持てない限り裁定を下さないように心掛けるべき良い事例です。もし、クラブを検査し、適切な照会や相談をすべて行った後で、なお最終的な裁定を下すことができない場合には、「その競技期間中限りの条件付回答」あるいは「そのラウンド中限りの条件付回答」を与えるべきでしょう(付録 A—競技会場でのクラブの適合性についての質問に関するルールズオフィシャルへのアドバイスを参照)。

パターの「通常のアドレスポジション」の決定、また、パターが垂直あるいは垂直に近い位置で使えるかどうかの決定は非常に主観的となることがあり、実際に R&A 用具審査に提出されるパターに関しては、過去の提出物及びその裁定と比較することができるためにそうしたパターについて裁定を行う作業は容易となります。

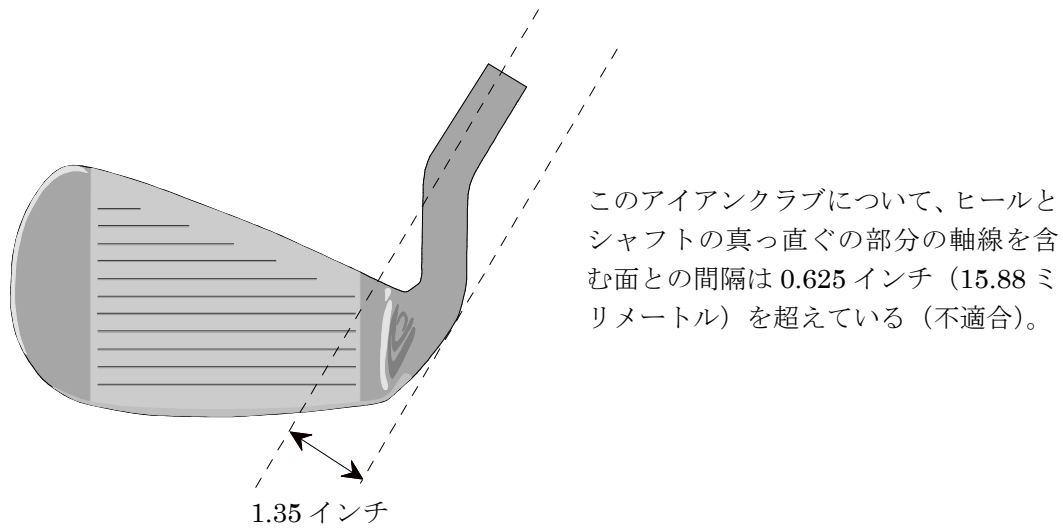
付属規則 II, 1d は続けて次のように規定しています。

パターを除き、クラブのすべてのヒール部分は、シャフトの真っ直ぐな部分の軸線と意図するプレーの線(水平方向)を含む面から 0.625 インチ(15.88 ミリメートル)以内に収まらなければならない。

この規則の意図は、センターシャフトのクラブを阻止しようとすることにあります(下記の第 2 節 c—クラブヘッドへの取り付け参照)。アイアンクラブの計測方法は図 9 に図解されています。

Appendix II – Clubs

図 9—シャフトの軸線とヒール部分の間隔の計測



クラブのヒール部分はフェースからヘッドの背面までずっと及ぶということは強調するに値します。したがって、特異な形状のヘッド（例：フレアがあったり、正方形）について、ヒールの最も外側の部分がより伝統的な形状のヘッドよりもフェースから離れた奥の部分となっている場合、計測はそのポイントで行われることになります。

ほとんどの場合、パターのシャフトはクラブヘッドのどの部分にでも取り付けることができるということもまた強調するに値します（第 2 節 c 参照）

Appendix II – Shaft

2. シャフト

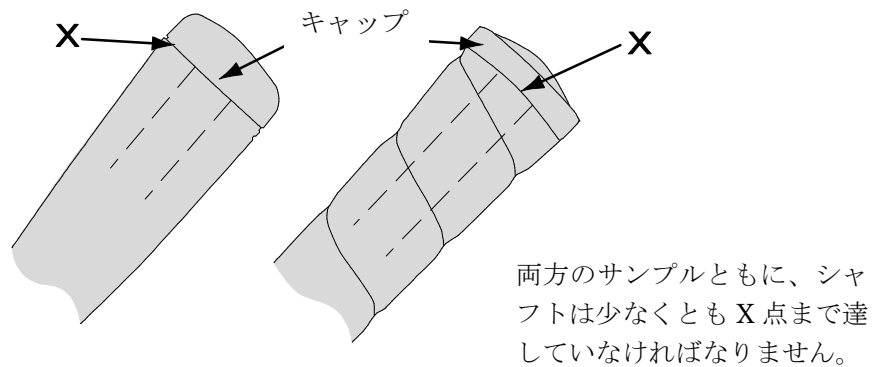
a. 直線性

付属規則 II, 2a は次のように規定しています。

シャフトの曲がっている部分とネック(あるいはソケット)の軸線に沿ってシャフトが真っ直ぐでなくなる点から測定したときに、シャフトはグリップの上端からソールの上方 5 インチ(127 ミリメートル)以内の一点まで真っ直ぐでなければならない。

この規則は、シャフトはグリップエンドまで及んでいなければならない、あるいは少なくともグリップは石突きキャップを組み入れるのに必要な程度以上にシャフトの上端を越えてその先にまで及ぶべきではないという意味を含んでいます (図 10 参照)。

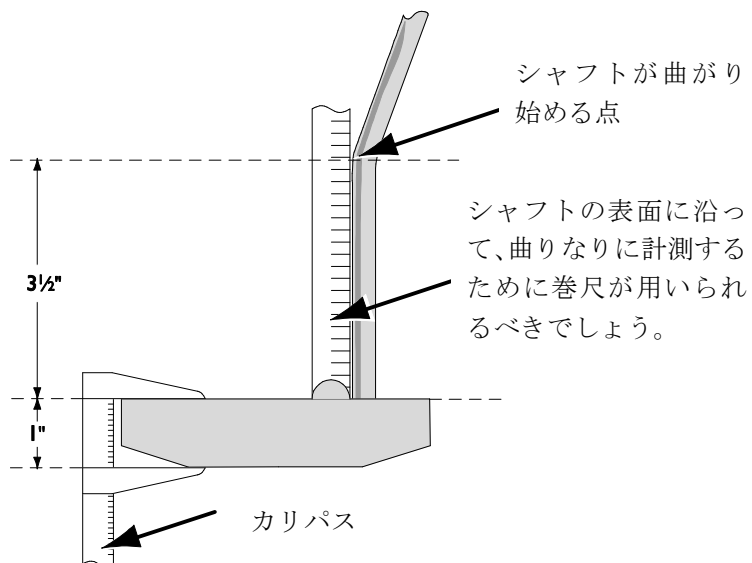
図 10 – 「石突きキャップ」の図解



5 インチの計測はカリパス(シャフトが取り付けられている地点のヘッドの厚みを測るため)と、たわみやすい計測テープあるいはひも (シャフトが真っ直ぐでなくなる点からシャフトの曲がっている部分の長さを測るため) を使用して行うべきでしょう (図 11 参照)。

シャフトが真っ直ぐでなくなる点は、固いスチール定規をシャフトの真っ直ぐな部分に沿って当て、シャフトと定規が接触しなくなる点を求めることで決定することができます。通常の固い定規を使用してシャフトの曲がり部分を正確に測ることは不可能でしょう。この規則はシャフトを直接ヘッドに挿し込んでいるパターンに特に関連するものです(ネックのあるパターンヘッドについては下記の第 2 節 c を参照のこと)。

図 11 – シャフトの直線性の計測



Appendix II – Shaft

b. 曲げ特性とねじれ特性

付属規則 II, 2b は次のことを要求しています。

シャフトは、その全長に沿ってシャフトのどの1点をとってみても、次のようであればならない。

- (i) シャフトをその縦軸周りでどのように回転させるかに関係なく、たわみが同じとなるように曲がること。
- (ii) 両方向とも同量にねじれること。

この規則は、シャフトが非対称の特性を持つようにデザインされることを効果的に制限し、その結果、クラブがどのように組み立てられようと、またシャフトがどちらの方向に向きを合わせられていようと、それによってクラブの性能は変わらないこととなります。(i)項はその方向にかかわらず、シャフトのたわみ方は同じでなければならないと意味していると解釈されます。単なるたわみの大きさの測定ではありません。

競技現場において、シャフトがこの要件を満たしているのかについての容易な計測方法はありません。しかしながら、違反しているという具体的な証拠（例：広告の宣伝文句など）がない限り、円形の横断面を有する標準的なシャフトはほぼ間違いなく適合となるでしょう。すべての軸において対称的ではないシャフト（例えば、楕円形や三角形の横断面を有するシャフト）もまた適合となり得ますが、そのようなシャフトの普通ではない特質によって適合しない可能性が高いでしょう。普通ではない横断面やその他のユニークな特徴のあるシャフトを製造するメーカーは、通常は市場に出す前および/または製造する前に、裁定のためにサンプルを R&A に提出していることでしょう。そうした裁定がなされているかどうかは R&A に連絡を取ることで確認することができます。

多くのグラフィイトシャフトには小さな「背柱（スパイン）」があり、シャフトがヘッドにどのように取り付けられているかによってシャフトに若干の異なった曲がりを生じさせることがあります。この小さな背柱（スパイン）の存在は、一般に通常の製造過程の結果とみなされ、したがって、付属規則 II, 2b の違反とはなりません。前にも述べたように、R&A は完全に対称的なシャフトを製造することは困難であると認識しています。したがって、シャフトが上記の要件に適合する意図を持って製造されていることを条件に、R&A はシャフトの適合性を評価するときに妥当な公差を取り入れるでしょう。

クラブ製造業者はセット内での均一性を保つため、あるいは完全な対称性を有するシャフトのように機能させるために、背柱（スパイン）を持つシャフトの向きを合わせたり、並べ方をそろえることがあるでしょう。しかしながら、クラブの性能に影響を与えること（例えば、むらのあるショットを正すため）を目的に向きを合わせられたシャフトはこの規則の意図に反するでしょう。

Appendix II – Shaft

c. クラブヘッドへの取り付け

付属規則 II,2c は次のことを要求しています。

シャフトはクラブヘッドのヒールに直接か1つの単純なネック(またはソケット)を介して取り付けられなければならない。ネック(またはソケット)の上端からクラブのソールまでの長さは、ネック(またはソケット)の軸線に沿って、曲がりなりに測定したときに5インチ(127ミリメートル)以下でなければならない。

パターについての例外：

パターのシャフト、ネック、ソケットはクラブヘッドのどの部分に取り付けてもよい。

覚えておくべき最も重要な点は、クラブのネックは1つだけでなければならない、そのネックは「単純」なものでなければならないということです。また、手の込んだ形状や湾曲部を制限するために、ネックの長さは5インチ(127ミリメートル)に制限されています。

すべてのクラブ

ネックは伝統的な方法でシャフトをヘッドに結合させるという目的を除き、どのような目的のためであってもそのために成形されてはなりません。ネックは調節機構、振動減衰法、あるいはアラインメントラインのような特徴を有することができる一方で、そうした機能を内蔵したり、備えるために異常に成形されてはなりません。例えば、単純なネックにペイントで書き入れられている線や浅く彫り込まれている線はほとんどの場合認められます。しかしながら、そうした線やマークを備えるために特にデザインされているネックは不適合とみなされるでしょう。単純なネックへの単なる装飾目的で、効果的には機能しない、あるいはその他の目的で使われることのない小規模な特徴もまた認められ得るでしょう。

ウッド

上記の要件はウッドにも適用されますが、ウッドヘッドとそのネックの間の移行部分のための適用条件があります。この移行部分は移行の始まる場所からシャフトの軸線に平行に計ったときに直径および高さが1インチ(25.4ミリメートル)の円筒内に収まらなければならない。その他の単純ではない特徴(例えば、穴やアラインメント用の棒など)を有していないことを条件として、この制約を満たす移行部分は認められるでしょう。

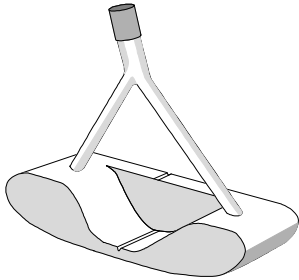
注：木製のクラブヘッドについては若干の例外が認められることがあります。この解釈の裏をかくように成形されるフェルール(口金)は認められません。ネックの長さの計測はシャフト下部の湾曲部分を計測するのと同じ方法で行われるべきでしょう(第2節 a と図 11 を参照のこと)。

ほとんどのネックはシャフトをネックの中に挿入するようにデザインされているので、どこからネックが始まるのかということについては通常問題とはならないでしょう。しかしながら、ネックがシャフトの中に挿入されている場合は、シャフトの末端から測定するべきです。

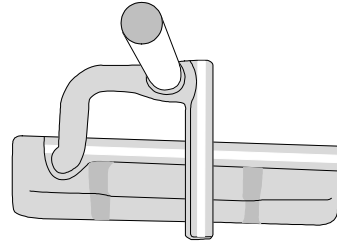
図 12 では認められない様々なネックの特徴を図解しています。

Appendix II – Shaft

図 12



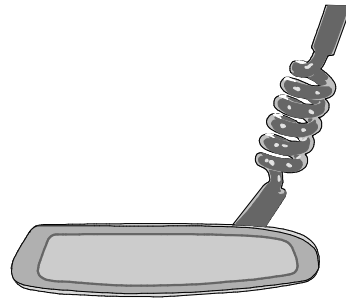
(a)2つのネックを有するパター（不適合）



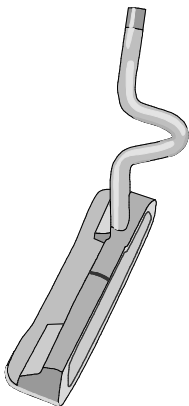
(b)ネックに取り付けられた照準用のバーを有するパター（「単純」ではなく、不適合）



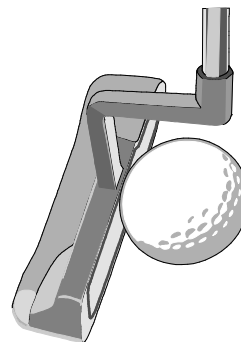
(c)ネックを貫く穴を有するパター（「単純」ではなく、不適合）



(d)らせん状のネックを有するパター。ネックの長さは曲がっている部分の軸線に沿って計測される。したがって、このケースではネックは明らかに5インチよりも長い（不適合）。



(e)前方に突き出したネックを有するパター。ネックがフェースよりも前に突き出ている場合、シャフトの取り付け部分はその最前面でなければならない。このパターはその要件に違反する（「単純」ではなく、不適合）。



(f)パターのシャフトやネックがフェースの中央でヘッドに取り付けられている場合、そのシャフトやネックはフェースから0.84インチ（球の半径）を超えて前面に突き出てはならない。このパターのネックは球の半分を超えて前面に伸びている（「単純」ではなく、不適合）。

Appendix II – The Grip

3. グリップ

a. 定義

付属規則 II,3 は次のような書き出しで始まっています。

グリップはプレーヤーがクラブをしっかりと握れるようにシャフトに取り付けられた物質からなる。グリップはシャフトに固定され、真っ直ぐで単純な形状をしており、シャフトの上端まで達していなければならない。また、手のいかなる部分のためであっても型を付けてはならない。何の素材も取り付けられていない場合、プレーヤーによって握られるようにデザインされたシャフトの部分がグリップとみなされなければならない。

グリップはプレーヤーがしっかりと握れるように支援することを主目的としています（クラブがプレーヤーの手から滑り出たり、ずれたりしないように）。しかしながら、シャフトにグリップを取り付けることは任意です。

プレーヤーによって握られるようにデザインされたシャフトの部分に何の素材も取り付けられていない場合、グリップに関する規則がシャフトに関する規則に優先します。したがって、シャフトのその範囲の寸法や横断面は変わることもあり得ますし、どの方向でも同じ曲げ特性を有するという要件は求められないでしょう（第 2 節 b 参照）。

両手を収めるために、グリップは少なくとも 7 インチ(177.8 ミリメートル)の長さがなければなりません。このことは片手だけで使われるようにデザインされたクラブにも適用されます。2 つのグリップを有するパターについては下記の第 3 節 c を参照ください。

グリップというものの性質とグリップの規則によって、「適合」か「不適合」かが分かっている他のサンプルを調べたり、それと比較することなしに裁定を行うことは時として非常に困難となります。しかしながら、そうしたことは競技の現場では通常可能なことではないでしょう。総合的に考慮すべきことは、グリップは「手のいかなる部分のためであっても型を付けてはならない」ということであると覚えておくことは役に立つでしょう。グリップにある特徴が存在することによって、プレーヤーが感触だけで毎回両手を正確に同じ位置に置くことができるのであれば、そのような特徴がグリップに「手のための型」をつけているかどうかを判断しなければなりません。「手のための型」を付けたものと裁定される最も顕著な例は、初心者用の「トレーニンググリップ」類です。しかしながら、表面組織にわずかに変化をつけてあるグリップは通常適合とみなされるでしょう。同様に、両手を正しく置くことを視角的に助けるマーキングがプリントされたグリップは、通常適合とみなされるでしょう。以下第 3 節 b と c に記述されている詳細の多くはこの点を明らかにするとともに、この基本原則をさらに詳しく述べています。

Appendix II – The Grip

b. 横断面

付属規則 II,3 のいくつかの項では次のように規定しています。

- (i) パター以外のクラブは、グリップの横断面が円形でなければならない。ただし、間断のない、真っ直ぐで、若干盛り上がったリブをグリップの長さ全体にわたって組み込むことができる。また、巻きつけるタイプのグリップやその模倣グリップについては、らせん状の若干のくぼみがあっても認められる。
- (ii) パターのグリップは、横断面に凹面がなく、左右対称で、グリップの長さ全体にわたって概して同形であることを条件として、円形でない横断面をもつことができる。
- (iii) グリップは先細りにすることができるが、膨らみやくびれがあってはならない。その横断面はどの方向から測っても 1.75 インチ(44.45 ミリメートル)以下でなければならない。
- (iv) パター以外のクラブは、グリップの軸線がシャフトの軸線と一致していなければならない。

こうした各項を順番に見ていくと：

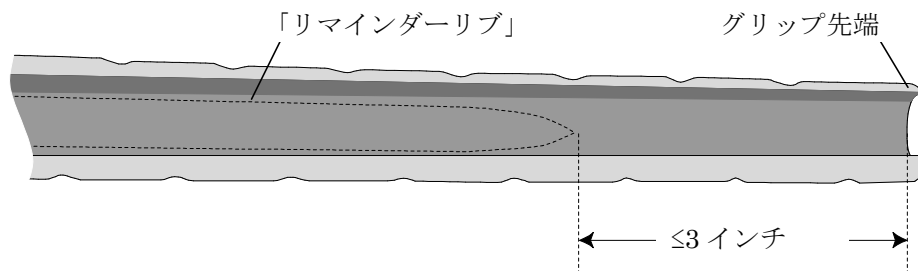
(i) ウッドとアイアンは円形の横断面

ウッドとアイアンのグリップは、グリップの長さ全体にわたってほんの少し盛り上がったリブ（しばしば「リマインダーリブ」と呼ばれている）を有することによって横断面が円形でなくなることが認められています。

「ほんの少し盛り上がった」とは、どの一点をとっても横断面の直径の最大と最小の差が 0.040 インチ（1.016 ミリメートル）以内でなければならないということの意味していると解釈されます。この計測はカリパスを使って行うことができますが、グリップに使用される素材の性質ということから、競技の現場ではそうした計測結果は慎重に解釈されるべきです。追加的な要件として、主に製造業者のためになることですが、リブの幅の寸法は、その端から端を計測したときに、そのグリップの内径の 50%を超えてはならないということです。

標準的な長さのグリップ（長さ約 10 インチ(254 ミリメートル)）の場合、「グリップの長さ全体にわたって」とは、リブがグリップの先端から 3 インチ（76.2 ミリメートル）以内の所まで及んでいなければならないことを意味していると解釈されます（図 13 参照）。それだけあればグリップ上のプレーヤーの両手の範囲をカバーするのに一般的には十分であるはずです。

図 13—グリップの内部図



Appendix II – The Grip

ゴムのような素材から形成された皮巻きリップを模したグリップで、らせん状の刻み目、あるいは同様のくぼみを有するものは、そうしたらせんやくぼみに指を楽にはめ込むことができない限りは、その横断面は円形とみなされ、認められます。同様に、線、点、あるいはその他の模様のかぼみで、最も小さい指でさえも小さすぎてはめ込むことができない特徴は、それ自体でグリップの横断面を非円形とすることはありません。しかしながら、指をはめ込むのに十分な幅や深さを有するとみなされる特徴は「手のための型がつけられている」と裁定され、したがって、不適合となる恐れがあります。

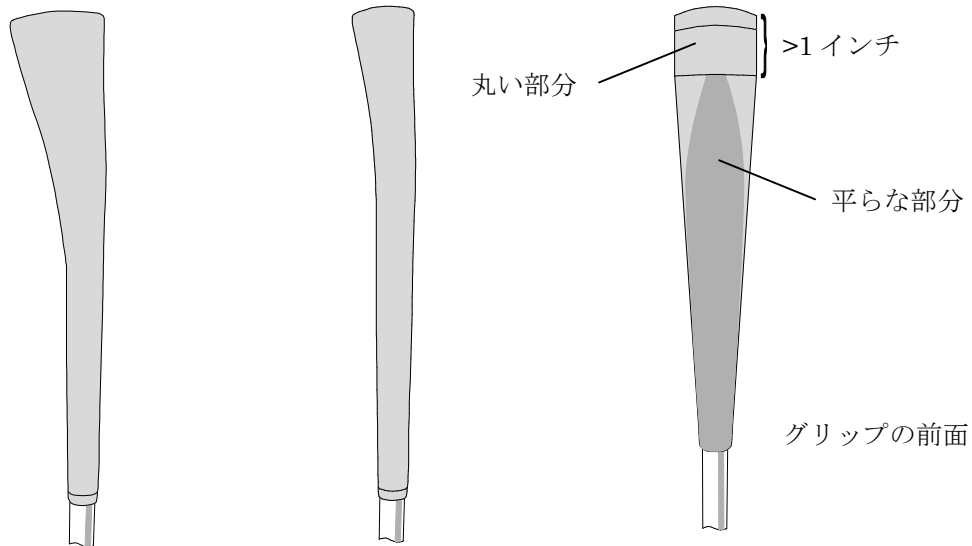
(ii) パター

規則で明確に述べられているように、パターのグリップは何よりもその横断面がグリップの長さ全体にわたって概して同形であることを条件として、円形でない横断面をもつことができます。

よく見かける(そして伝統的とも言える)「ピストルタイプ」のパターグリップを受け入れ、見込まれるオフセットの程度を制限するために、「概して同形」とは次のことを意味していると解釈されます：

- (i) グリップのバット (トップ) エンドの勾配に急激な変化をつけたり、背面に極端なフレアをつけてはならない (図 14(a), (b)参照)。
- (ii) 前面の平らな部分はグリップの上端と下端からそれぞれ 1 インチ(25.4 ミリメートル)の所まで及んでいなければならない (図 14(c)参照)。
- (iii) グリップとシャフトの軸線が一致しない場合には、そのグリップは 10 インチ(254 ミリメートル)よりも長くなければならない。

図 14



(a) – 不適合のピストルグリップ。フレアが極端すぎる。

(b) – 適合のピストルグリップ。前面の平らな部分はグリップの長さ全体にわたっている。フレアも極端すぎるとはみなされない。

(c) – 不適合のピストルグリップ。前面の平らな部分がグリップの上端から 1 インチの所まで及んでいない。

Appendix II – The Grip

円形のグリップと同様に、線、点、あるいはその他の模様のかぼみで、最も小さい指でさえも小さすぎてはめ込むことができない特徴は、それ自体でパターグリップを「グリップの長さ全体にわたって概して同形ではない」ものとしたり、「手のための型を付けている」ものとすることはありません。

(iii)横断面の寸法

この項の内容は一目瞭然であり、規則書の中で詳細に例証されています。

(iv)グリップの軸

この項はアイアンクラブやウッドクラブの円形のグリップの軸線はシャフトの軸線と一致していることを単に要求しています。したがって、最大直径が 1.75 インチ (44.45 ミリメートル) の円形のグリップを、中心軸をずらしたり、角度をつけてシャフトに装着することはできません。

c. 2 グリップ

付属規則 II, 3(v)は次のように規定しています。

パターは 2 つのグリップを取り付けることができる。ただし、(a)どちらも横断面が円形であること、(b)どちらの軸線もシャフトの軸線と一致すること、また、(c)両グリップは少なくとも 1.5 インチ(38.1 ミリメートル)は離れていなければならないことを条件とする。

パターに非円形のグリップを 2 つ付けることが許されるならば、グリップの横断面がその長さ全体にわたって「概して同形」ではないグリップを取り付けることが可能となるでしょう (第 3 節 b 参照)。この理由により、パターにグリップを 2 つ付けるときは円形のグリップを 2 つ付けなければならない、その 2 つのグリップにはリマインダーリーブを組み込むことはできないというように厳格に解釈されます。

パターに 2 つのグリップが付いている場合、グリップとグリップとの間隔が 1.5 インチ (38.1 ミリメートル) 以上ある場合に限り、その 2 つのグリップは「別個の」ものとみなされます。2 つのグリップの間に 1.5 インチ (38.1 ミリメートル) 以上の間隔がない場合や、間隔が一切ない場合は、下方のグリップの下端から上方のグリップの上端までの長さ全体が「1 つのグリップ」とみなされます。したがって、上記のような場合 (間隔が 1.5 インチより少ない、あるいは間隔が一切ない)、標準的なグリップが 2 つ使用されているとすればそのグリップが適合となることは考えにくいでしょう。2 つの「グリップ」の間に露出しているシャフトの部分がくびれを形成するか、2 つのグリップが真ん中でくっついて付いているという事実により、「膨らみ」を形成することでしょう。後者の場合、下方のグリップが上方のグリップの延長、すなわち先細りの形状がそのまま続く形であり、2 つのグリップの継ぎ目がスムーズであれば「膨らみ」の問題は解消されるでしょう。

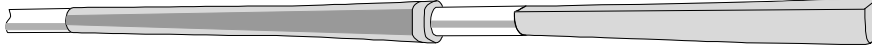
パターに 2 つのグリップをつける場合、上方のグリップは少なくとも 5 インチ(127 ミリメートル)の長さがなければなりません。この要件を満たしていない場合、「手のための型が付けられている」グリップとみなされるでしょう。

なお、ウッドクラブやアイアンクラブについては 1 グリップしか許されていないということは強調するに値します。

Appendix II – The Grip

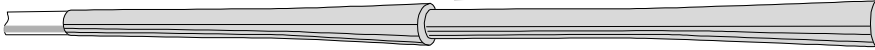
図 15

(a) 2つの別個のグリップ。両方とも非円形で、下方のグリップは横向きに取り付けられている (不適合)。



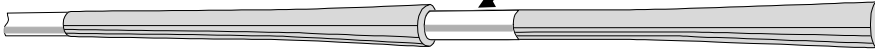
(b) 2つの円形グリップが接している (不適合)。

2つのグリップは少なくとも 1.5 インチは離す必要がある。



(c) 2つの円形グリップが近接しすぎている (不適合)。

間隔が 1.5 インチ未満。くびれのある 1つのグリップと解釈される。



(d) 2つの円形グリップが接している (適合)。

くびれや膨らみのない滑らかな結合部。同じ先細り形状が続いている。



Appendix II – Clubhead

4. クラブヘッド

a. 単純な形状

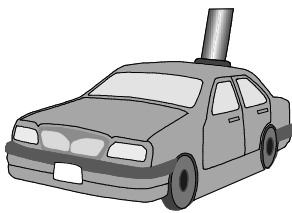
付属規則Ⅱ,4aの「単純な形状」の要件は、付属規則Ⅱ,1aの「伝統と慣習」の要件に由来します。現実問題として、ゴルフクラブはどのような形状であり得るのか、またどのような形状であるべきかを正確に規定することは非常に困難であるものの、「単純な形状」の要件は全く記述的な規則です。以下の項はどのようなクラブが認められ、どのようなクラブが認められないかを説明・例証するのにいくらかの手助けとなるはずですが。

この規則の本質は、最初の3文に集約されています：

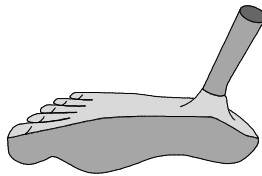
クラブヘッドは概して単純な形状でなければならない。すべての部分は堅牢で、実質的な構成部分であり、機能的でなければならない。クラブヘッドやその部分は他の物体を模倣するようにデザインされてはならない。

このことは、クラブヘッドのデザインは他の物体とは対照的なゴルフクラブヘッドの外観を有していなければならない、他の物体を模倣するようにデザインされた特徴を組み込んではいないということを基本的に意味しています（図16参照）。ヘッドのすべての部分（恒久的で、認められる付属物を含む）はその長さ全体にわたって堅牢でなければなりません。つまり、手で曲げたり、動かしたりすることができてはなりません（図17参照）。

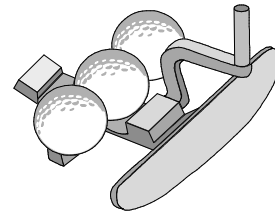
図16—他の物体の模倣



(a)車の形状をしたパターヘッド（不適合）

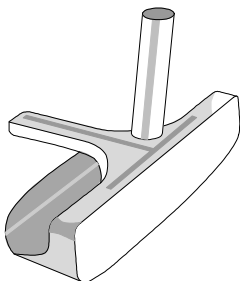


(b)足の形状をしたパターヘッド（不適合）



(c)ゴルフボールの複製物を3つ組み込んだパターヘッド（不適合）

図17



照準のためや照準の線を入れるための付属物を有するパター。この付属物が堅牢である限り、パターは適合です。

Appendix II – Clubhead

この規則の次の項では、何が「単純な形状」であるのかを完全に定義づけることは容易ではないことを率直に認めています。しかしながら、この規則とその解釈をより明確にしようとして、2008年版規則では2つのカテゴリーに分けられました。ひとつは「すべてのクラブ」をカバーし、もうひとつは「アイアンとウッド」だけに関連する追加的な仕様をカバーしています。この規則は、長い年月の間に進化を続けてきたパターについてはより緩和された見解を反映し、アイアンとウッドについては何が認められて、何が認められないのかを丹念により詳しく述べています。しかしながら、こうした記述は完全なものではなく、包括的なリストではないということは覚えておかなければなりません。たとえあるクラブが下記に概説されているすべての点を満たしていたとしても、「単純な形状」ではないとする特性や特徴が依然としてあるかもしれません。ヘッドの外観の総合的な評価が常に行われるべきでしょう。

(i)すべてのクラブ

「すべてのクラブ」についての仕様は次の通りです：

単純な形状を正確に、包括的に定義することは現実的ではない。しかしながら、この要件に違反するとみなされる特徴、したがって認められない特徴は以下のものを含むが、これに限らない：

(i)すべてのクラブ

- ・フェースを貫通する穴
- ・ヘッドを貫通する穴(パターとキャビティーバックアイアンについては若干の例外が認められる。)
- ・寸法の規格に適合させるための機構
- ・フェースまで、あるいはフェースよりも前に及ぶ機構
- ・ヘッドの頂部線上よりも著しく上に伸びる機構
- ・フェースまで及ぶ畝溝やランナー(パターについては若干の例外が認められる。)
- ・光学装置や電気装置

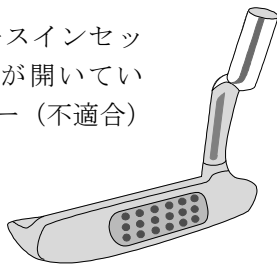
この各項を順番に見ていくと：

フェースを貫通する穴

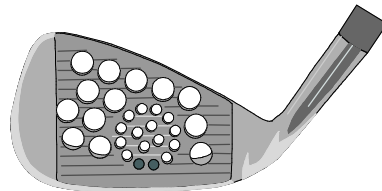
フェースを貫通する穴は認められません—図 18 参照。

図 18

(a) フェースインセットに穴が開いているパター (不適合)



(b) フェースを貫通する穴が開いているアイアンヘッド (不適合)

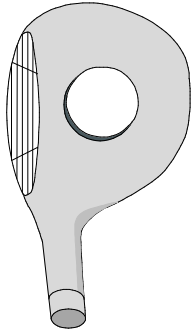


Appendix II – Clubhead

ヘッドを貫通する穴

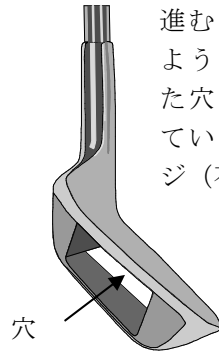
- ウッドヘッドについて、ヘッドを貫通する穴は認められていません—図 19 参照。
- アイアンヘッドについて、ヘッドを貫通する穴は認められていません。しかしながら、アイアンクラブのキャビティーバック内に穴を形成する機構は、その機構がヘッド本体の輪郭に収まっており、その穴が上から見えないことを条件に認められることがあります（例：サポートバー）—図 20(a),(b)参照。

図 19

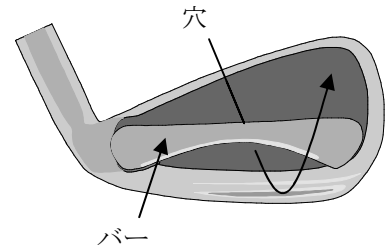


クラウンからソールまでを貫通する穴が開いているウッドヘッド（不適合）

図 20



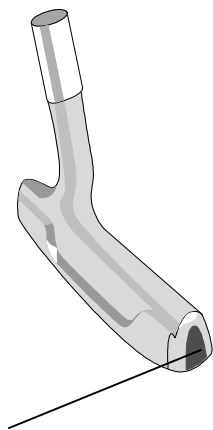
(a)ヘッドが砂を切り進むことを援助するようにデザインされた穴がヘッドに開いているサンドウエッジ（不適合）。



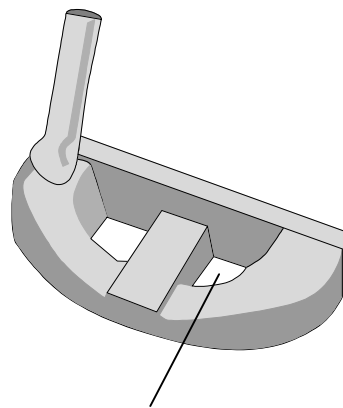
(b)このアイアンヘッドのキャビティーバックを横断するバーが穴を作り出すが、この機構はこのヘッド本体の輪郭に収まっている（適合）。

- この項はパターについてはとても寛大な解釈がされており、照準、アラインメントを含むあらゆる目的のためのヘッド（フェースを除く）を貫通する穴が認められています—図 21 の例を参照。

図 21



(a)トーからヒールまで伸びている穴が開いているパター（適合）



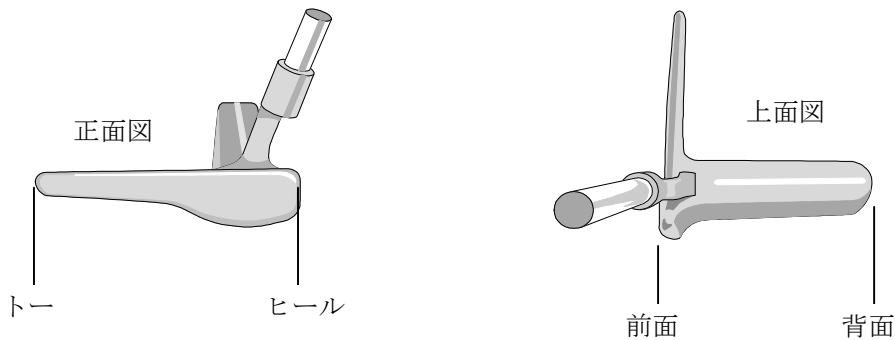
(b)上から下まで垂直な穴が開いているパター（適合）

Appendix II – Clubhead

寸法の仕様に適合させるための機構

付属規則 II,4b は、すべてのクラブについて、クラブヘッドのヒールからトーまでの長さはフェースから背面までの長さよりも長くなければならないということを要求しています（下記参照）。この要件の裏をかくようにデザインされたり、裏をかく効果がある機構を組み込んだクラブは認められません—図 22 参照。

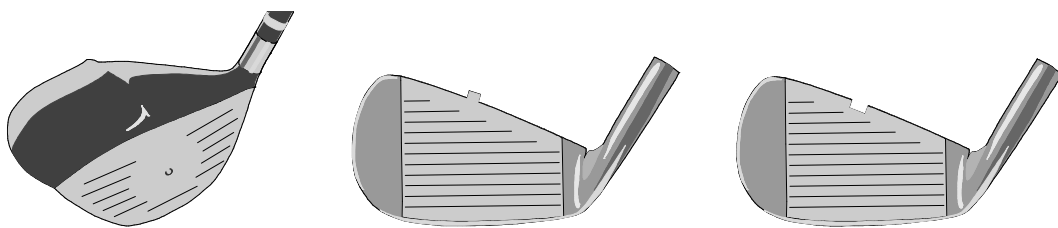
図 22—トー側の機構は寸法の仕様に適合させるためであるとみなされる。この機構はフェースの一部とはみなされないでしょう（不適合）。



フェースまで、あるいはフェースよりも前に及ぶ機構

- ・ヘッド本体の中、あるいは上の認められる機構はアイアンクラブやウッドクラブのフェースまで及んでいてはなりません。このことはクラウン上のアラインメント機構を含みます—図 23 参照。アイアンのクラブヘッドに彫られたり、刻まれているアラインメントラインは一般に認められるでしょう。

図 23



(a) フェースまで及んでいないヘッドのクラウン上の隆起したアラインメント機構（適合）。

(b) フェースまで及んでいるクラウン上の隆起したアラインメント機構があるアイアンヘッド（不適合）。

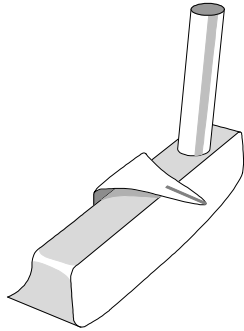
(c) フェースまで及んでいるクラウン上の窪んだ（刻み目の）アラインメント機構があるアイアンヘッド（不適合）。

- ・クラウン上のアラインメント機構と凹面（あるいは畝溝）を含み、特定の機構はパターのフェースまで及んでいても認められます（畝溝とランナーについての下記の項を参照のこと）。しかしながら、そのような機構はフェースのトップラインに対して計測したときに 0.25 インチ（6.35 ミリメートル）を超える深さ（高さ）があってはなりません。

Appendix II – Clubhead

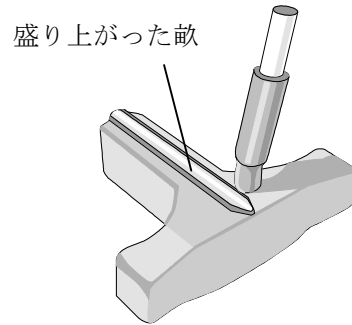
- いかなるクラブであっても、フェースよりも前に及ぶ性質がある機構は認められません—図 24 参照。

図 24



照準のためフェースよりも前に突出する機構のあるパター（不適合）

図 25



フェースのトップラインよりも上に伸びているこのアラインメント機構（あるいは畝）は深さが 0.25 インチ（6.35 ミリメートル）未満である。したがって、パターは適合。

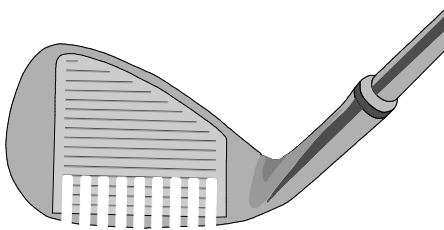
ヘッドのトップラインよりも上に伸びる機構

- パターについて、アラインメントやその他の機構は 0.25 インチ（6.35 ミリメートル）を超えてフェースのトップラインよりも上に伸びてはなりません—図 25 参照。
- ウッドとアイアンについて、「単純な形状」の要件を別の方法で満たす機構は 0.1 インチ（2.54 ミリメートル）を超えてヘッドのトップラインよりも上に伸びてはなりません。
- アラインメント目的の、恒久的や半恒久的な線、あるいはペイントされたり、刻まれたり、別の方法で組み込まれた（第 1 節 1a(iv)参照）その他のマーキングは認められます。

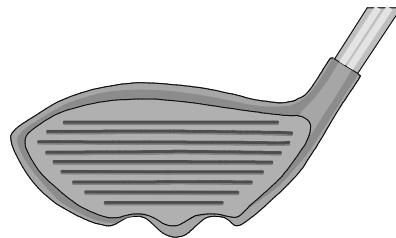
畝溝とランナー

- ヘッドのどの部分からであっても、ウッドクラブとアイアンクラブのフェースまで及んでいる畝溝やランナーは認められません—図 26 参照。

図 26



(a) ソールにレーキのような畝溝があるアイアンヘッド。この畝溝はフェースまで及んでいる（不適合）。



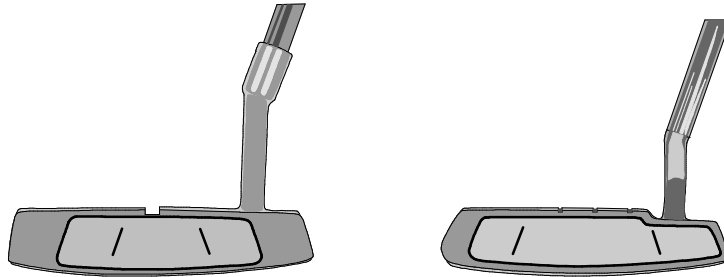
(b) フェースにまで及んでいるランナーがあるウッドヘッド（不適合）。

Appendix II – Clubhead

- ・この規則はパターのソール部分に現れることがある畝溝やランナーについて厳格に適用されるものの、ヘッドの他の部分については例外とされることがあります—図 27 参照。

図 27

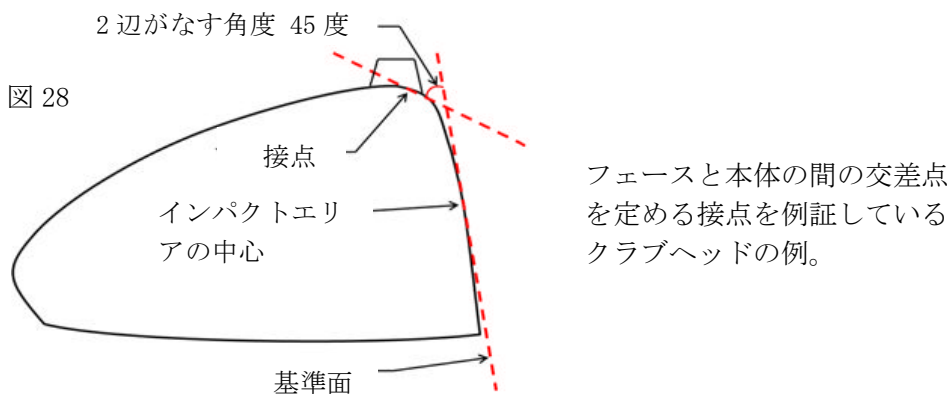
ヘッドの上部あるいはクラウンにフェースまで及んでいる機構があるパターの例。こうした機構は 0.25 インチ (6.35 ミリメートル) を超える深さがなければ認められます。



フェースの縁 (エッジ) にかなる凹面 (湾曲点や節目) でもある場合には、畝溝および/またはランナーはフェースまで及んでいるとみなされます。これはフェースの縁 (エッジ) に沿って直定規を当てることで判断されます。

多くの場合に、この規則の適用はとても簡単であり、フェースのリーディングエッジに沿って直定規を当て、2つのエッジにギャップがあるかどうかを見ることで決定することができます。しかしながら、ウッドやハイブリットは一般にフェースとヘッド本体の間が滑らかな移行となっており、そうした特徴が「フェースまで及んでいる」あるいは「フェースに交差している」のか、再現性のある方法で決定することを難しくすることがあります。

ヘッド本体とフェースとの間の移行が明確に定められていない、つまり、フェースがヘッド本体とはっきりした境界や面取りで交わっていない場合、交差点は基準面から 45° 傾斜した線が横断面と接する点と定められなければなりません (図 28 参照)。



- ・基準面はインパクトエリア中心でフェースと接する面と定められます。
- ・横断面は基準面に直角な面、通常はフェース中心と関心のある区域 (つまり、畝溝やランナー) を突き抜ける面、を定めることで作られます。

Appendix II – Clubhead

そのように定められた交差点から基準面への投影は輪郭を定めるために用いることができます（図 29 参照）。

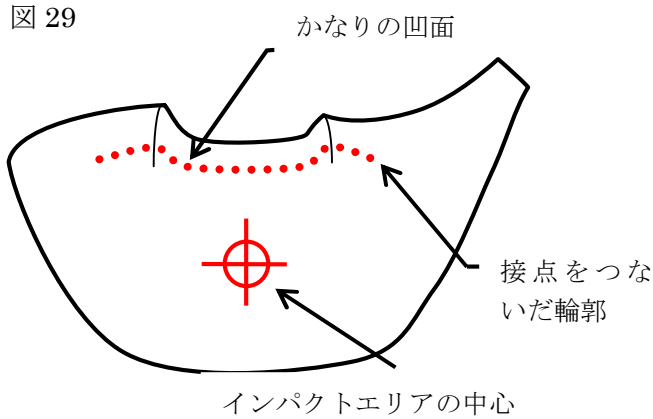
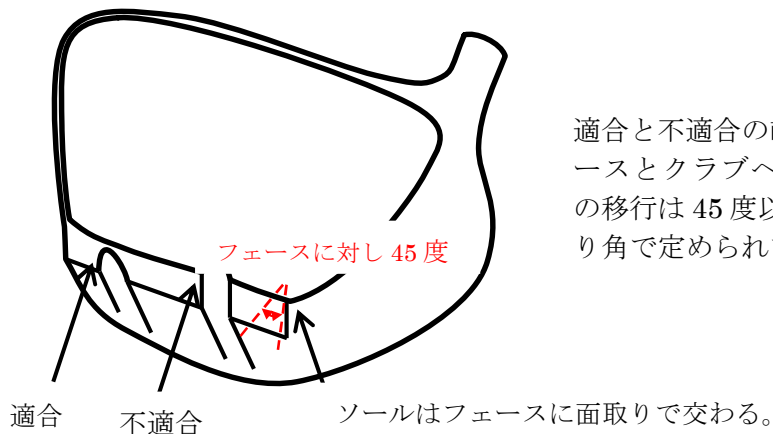


図 28 で例証された方法を用いて確認された接点をつなげることによって作られた輪郭。この図のクラブはかなりの凹面があることによって不適合です。

上記の輪郭におけるかなりの凹面は畝溝やランナーがフェースまで及んでいるという十分な証拠とみなされ、したがって付属規則 II、4a(i) に適合していません。

フェースに対して少なくとも 45° で面取りされることで本体とフェースの間の移行が明確に定められている場合、畝溝および/またはランナーは、そうした特徴がフェースそれ自体に交差していないことを条件として、面取りされた面に交差することが認められます（図 30 参照）。

図 30



適合と不適合の畝溝。フェースとクラブヘッド本体の移行は 45° 以上の面取り角で定められます。

Appendix II – Clubhead

ランナーがフェースから後方に少なくとも 45 度面取りされていれば、フェースまで及んでいるとはみなされなくなるでしょう—図 28 参照。

図 31a—ヒールとトーにランナーがあるパター

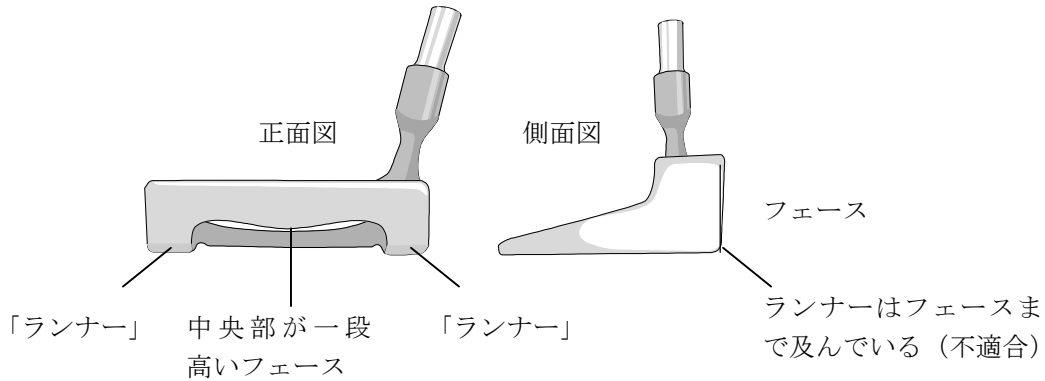
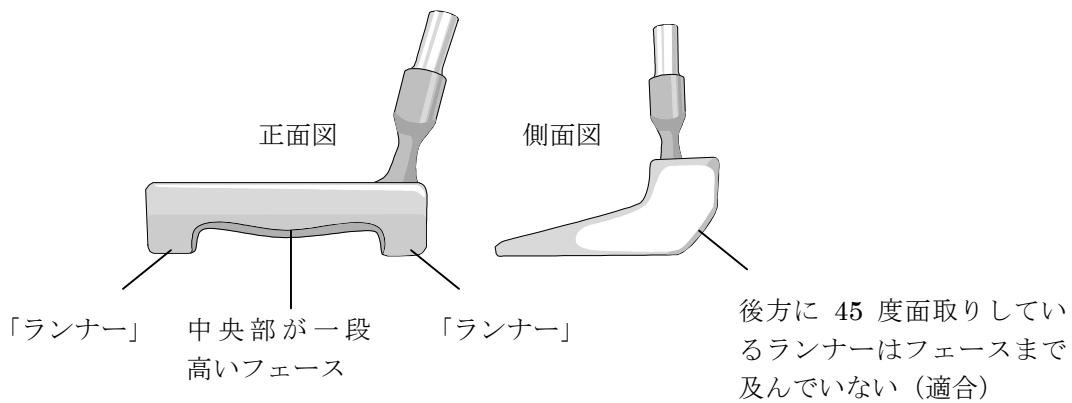


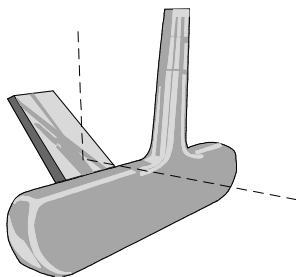
図 31b—ヒールとトーに面取りされたランナーがあるパター



光学装置や電気装置

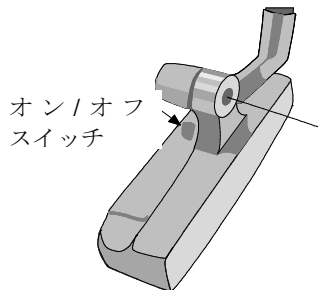
プリズム、鏡、反射素材、ライトビーム、メトロノームあるいは水準器のような機械装置を組み込んだクラブヘッドは認められません—図 32 と図 33 を参照。

図 29—光学装置

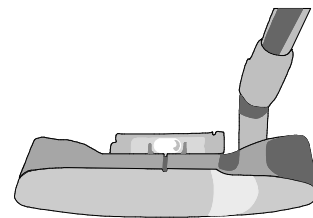


ターゲットが見えるように 45 度の角度でヘッド後方に取り付けられた照準ミラーがあるパターヘッド（不適合）。

図 30—電気装置や機械装置



(a)ヘッドに組み込まれたレーザービーム照準装置があるパター（不適合）



(b)ヘッドの後部に水準器があるパター（不適合）

Appendix II – Clubhead

クラブの識別のみを唯一の目的としたクラブのシャフトやグリップの中あるいは上にある電気装置は認められることがあります。その識別情報は下記のものに限定されます：

- (a) そのクラブの所有者について（住所や電話番号など）
- (b) 在庫追跡情報
- (c) ラウンド中の使用クラブの検知

そうした機器はすべての他の規則に適合し、ガイドラインの内容に沿ったものでなければならず、振動したり、光を放ったり、音を出すものであってはなりません。その機器が識別以外の機能を有することができる場合、そのゴルフクラブは形状と構造が伝統と慣習（第1節 1a(i)参照）に反しているとみなされ、したがって不適合となります。

注：そうした機器を組み込んだクラブとともに使用されるシステムは距離計測器の使用を認めるローカルルール（ゴルフ規則 14-3 注と付属規則 I (B) 9）と R&A/USGA 電子機器についての共同声明に適合していなければなりません。

(ii) ウッドとアイアン

「ウッドとアイアン」についての追加的な仕様は以下の通りです。

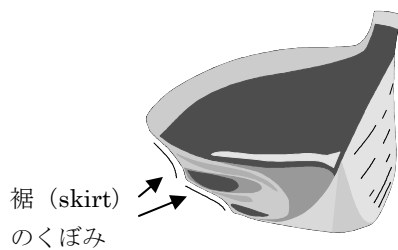
- ・上記(i)に記載されているすべての機構
- ・上方から見ることで見られるヘッドのヒールとトー、あるいはトーの輪郭にあるくぼみ
- ・上方から見ることで見られるヘッドの後方の輪郭にある著しい、あるいは複数のくぼみ
- ・それがなければ認められない機構を適合とする意図を持ってヘッドに付け加えられた透明な物質
- ・上方から見たときに、ヘッドの輪郭からはみ出している機構

基本的に、こうした追加要件の目的は上方から見たときのヘッドの伝統的な形状を守る援助となることです。ウッドとアイアンについての「単純な形状」の規則は、ソールの機構や上方からは見えないその他の機構についてはあまり焦点を当てていません。こうした各項を順番に見ていきましょう。

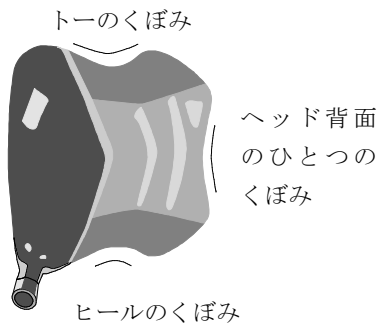
「上方から見たとき」

「上方から見たとき」という言葉は、ヘッドを真上から見たところから通常のアドレスポジションまでの範囲を含むと解釈されます。

図 34



(a)ヘッドの「裾 (skirt)」あるいは側面にくぼみのあるウッドヘッド (適合)。

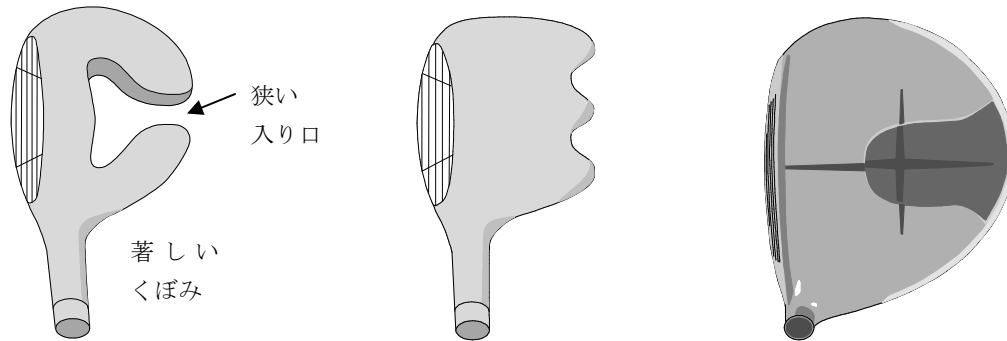


(b)トーとヒールの輪郭にある、アドレス時に見えるくぼみがあるヘッド (不適合)。このヘッドの背面にあるひとつのくぼみは「著しく」ない、したがって、認められる。

くぼみ

- ・ヘッドのヒールやトーにあるくぼみについての制限は、上方から見たときにたまに見えなくもされないヘッドの裾 (skirt) 周辺にくぼみまでを阻止することはありません (図 34a 参照)。
- ・(アドレス時に見えるような) ヘッド全体を貫く著しいくぼみは認められません。「著しい」くぼみとは、くぼみの入り口がそのくぼみの他のどの地点の幅よりも狭い場合です (図 34c 参照)。
- ・ヘッド背面にあるひとつのくぼみは認められます (図 34b 参照)。しかし、複数のくぼみは認められません (図 34d 参照)。
- ・ヘッドのクラウンにあるくぼみは、たとえくぼみが照準の支援となったり、スイングプレーンやヘッドの位置を調整する支援となったり、あるいはそうした支援を助長するためのマーキングとなることを主目的としてデザインされていたとしても認められます (図 34e 参照)。しかしながら、クラウンにあるすべてのくぼみはヘッドの体積を計測する目的のために「埋められる」ことになります (下記第 4 節 b(i)参照)。

Appendix II – Clubhead



(c)「著しい」くぼみのあるヘッド（不適合）。

(d)ヘッド背面の輪郭に複数のくぼみがあるヘッド（不適合）

(e)ヘッドのクラウンにくぼみのあるウッドヘッド（照準ラインの有無によらず適合）

透明な物質

- ・完全に透明な物質だけで作られたクラブヘッドは認められます。
- ・透明な物質を加えないと「単純な形状」にならないヘッドに透明な物質を加えても、ヘッドを「単純な形状」にすることはありません。例えば、上面からソールまで貫通している垂直の穴が開いているウッドヘッドは不適合と裁定されるでしょう（上記第4節 a(i) と図 19 参照）。この穴を透明な物質（例えば、パースペクスやガラス）で埋めたとしても、この裁定は変わりません。

ヘッドの輪郭からはみ出している機構

ヘッドの輪郭からはみ出している、ひれ、こぶ、付属物、あるいはプレートは、その目的が何であろうと認められません。

注：この項はパターには適用されませんが、R&A はパターヘッドのトーあるいはヒールの輪郭からはみ出している特異な機構は「単純な形状でない」あるいは「伝統的と慣習にしたがっていない」と裁定されることがあるという見解をとっています。

b. 寸法、体積、慣性モーメント

付属規則 II, 4b は 3 つのカテゴリーに分かれています。ウッド、アイアン、そしてパターです。

(i) ウッド

寸法的な仕様：

クラブを 60 度のライ角度に据えたときに、クラブヘッドの寸法は次のようであればならない：

- (a) クラブヘッドのヒールからトーまでの長さはフェースから背面までの長さよりも長くなければならない。
- (b) クラブヘッドのヒールからトーまでの長さは 5 インチ (127 ミリメートル) 以下でなければならない。
- (c) クラブヘッドのソールからクラウンまでの長さは、認められる機構を含み、2.8 インチ (71.12 ミリメートル) 以下でなければならない。

この規則はこうした計測がどの部分で行われるべきかを明確に説明・図解しており、正式なテストプロトコルが公開されています。競技現場でこうした寸法の計測を行う場合、最

Appendix II – Clubhead

もよい方法はカリパスを使用することでしょう。ヒールからトーまで計測については、硬い真っ直ぐな辺(例えば定規)をトーの最先端に対して垂直に合わせなければなりません。

体積の制限：

クラブヘッドの体積は 460 立方センチメートル(28.06 立方インチ)+ テスト許容誤差 10 立方センチメートル(0.61 立方インチ)以下でなければならない。

実際には、市場に出ている大きいヘッドのクラブの多くにはヘッドのどこかにおよそのヘッド体積を示すマーキングがあります (その値は「cc」です)。

幸いなことに、体積の表示のないクラブのための極めて容易なクラブヘッドの実際の体積を競技現場で決定する方法があり、これは概してアルキメデスの法則と水置換に基づいています。必要とされるものは、水を半分ぐらい入れた大きめの計測容器だけです。クラブヘッドの体積の量は、クラブヘッドが水の中に沈められた時点で上昇した水の量となります。したがって、その容器に 1 リットルの水が入っていて、クラブヘッドをホーゼルの根元まで沈めたときに 1,450 ミリリットルまで水位が上昇した場合、そのヘッドの体積は 450 立方センチメートルとなります。

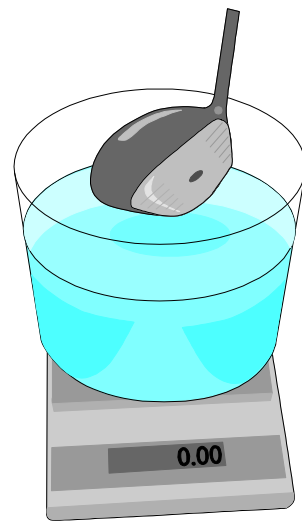
体積を計測するための正式なテストプロトコルはより正確な方法ですが、それほど複雑でなく、デジタル重量計の上に置かれた水の入った同様の容器を必要とします。

アルキメデスの法則は、沈められた物体の浮力はその物体によって置き換えられた液体の重さと同じとなると述べています—そして水の比重は 1.0 であることから 1 立方センチメートルの水は 1 グラムの質量を持つことを意味します。したがって、水の入った容器を計器の上に置き、重さを 0 にセットしなければなりません。ヘッドが水に沈んだときに、計器に表示された重さ(グラム)はそのヘッドの体積(立方センチメートル)と同じとなります。

クラブに規則(つまり 460 立方センチメートル)を超える「cc」値のマークが施されている場合、R&A の方針として実際の体積の計測結果にかかわらず、そのクラブは不適合と裁定します。これは市場での混乱を避けるためです。

クラブヘッドの体積の計測を行う前に、そのヘッドにくぼみがあるかどうかを検査しなければなりません。クラウンにあるすべてのくぼみは、防水粘土や練り粉などでくぼみの両端を結ぶ「真っ直ぐな線」を作り出すように埋めなければなりません。この「直線充てん技法」はヘッド表面の先細りや湾曲には従っておらず、むしろ、くぼみはその両外端を結びつける平らな表面となるように埋められます。

図 32



水を張った容器を載せた電子重量計 (ゼロにセット) と沈める準備ができたクラブヘッド。

Appendix II – Clubhead

ソールのくぼみはそれが著しい場合にだけ埋められることになります。例えば、体積の総計が 15cc を超えるくぼみ、あるいは複数のくぼみです。

慣性モーメント (MOI) :

クラブを 60 度のライ角度に据えたときに、クラブヘッドの重心を通る垂直軸周りの慣性モーメントコンポーネントは 5,900 グラム平方センチメートル(32.259 オンス平方インチ) + テスト許容誤差 100 グラム平方センチメートル(0.547 オンス平方インチ)以下でなければならない。

ドライバーヘッドの MOI はヘッドのねじれに対する抵抗力を計測したものであり、したがって、クラブヘッドの「許容度」の指標となります。

この MOI の計測は、規則の中でも競技現場で容易に行うことができない数少ない制限のひとつです。これはテスト機器が非常に特殊であり、ヘッドからシャフトを取り外さないと計測できないからです（ホーゼルはテストのためにヘッドにつけたままにする）。しかしながら、高い MOI があるのは近代の、中空で、体積の大きなドライバーヘッドだけであり、適合ドライバーヘッドリスト（下記の第 4 節 c 参照）の発行により、現在ほとんどのそうしたクラブは裁定を得るため（リストにクラブを掲載させるため）に通常、統轄団体に提出されます。

ドライバーヘッドの MOI はその重量や重心位置が変化することに影響を受けるので、重量調整ができるようにデザインされたドライバーはすべての配置において規則に適合していません（第 1 節 b 参照）。さらに、ドライバーに追加的な重量を加える場合（例えば、鉛テープ）、プレーヤーはそのクラブが依然として MOI の制限範囲内となるようにしておかなければなりません。ゴルファーのその判断を支援するために、R&A はドライバーヘッドが裁定のために提出され、MOI が制限値に近いと計測された場合、製造業者によって提供される重り以外のいかなる追加的な重量（鉛テープを含み）をもそのモデルに加えることは、そのクラブを不適合とする可能性が高いので、認められないことを消費者に対して告げるように製造業者に奨励するという方針を立てました。しかしながら、製造業者はその宣伝文句にも注意しなければならず、その製品が MOI の制限値を超えているという広告をしてはなりません。

(ii) アイアン

クラブヘッドを通常のアドレスポジションに置いたときに、ヘッドの寸法は、ヒールからトーまでの長さはフェースから背面までの長さよりも長くなければならない。

実際には、アイアンヘッドの形状や大きさということにより、この規則が侵害されることはないでしょう。一つにはアイアンとして認識される伝統的な形状を維持することを支援するためにこの規定は残されています。しかしながら、ほとんどのアイアンの前面から背面までは今のところ相対的に狭いものの、ハイブリッドアイアンの出現は将来的にこの規則がより多く用いられることになることを意味しているのかもしれない。

Appendix II – Clubhead

(iii) パター

クラブヘッドを通常のアドレスポジションに置いたときに、ヘッドの寸法は次のようであればならない：

- ・ヒールからトーまでの長さはフェースから背面までの長さよりも長くなければならない。
- ・ヘッドのヒールからトーまでの長さは7インチ(177.8ミリメートル)以下でなければならない。
- ・フェースのヒールからトーまでの長さはヘッドのフェースから背面までの長さの3分の2以上なければならない。
- ・フェースのヒールからトーまでの長さはヘッドのヒールからトーまでの長さの2分の1以上なければならない。
- ・ヘッドのソールからトップまでの長さは、認められているすべての機構を含み、2.5インチ(63.5ミリメートル)以下でなければならない。

注：こうした個々の制限を関連づけて筋道を通すための図が規則書に示されています。

この規則は次に、これらの計測がどこで行われるべきかを明確に説明し、一般的でない形状のパターについてはトーからヒールの寸法の計測はフェースで行われることもであると述べています。私たちがパターヘッドの大きさや形状を決定するために役立つ上記に掲載されているすべての寸法の制限があれば、この追加的な項が適用されることがあったとしてもそれはまれなことです。しかしながら、保護策としてこの項を残しています。

クラブヘッドをこの規則に記述されている寸法の仕様に適合させることのみを目的とした付属物は認められないことに注意することは重要です(第4節 a(iv)と上記図 22 参照)。

アイアンヘッドとパターヘッドの体積や MOI を規定する規則はありません。

c. スプリング効果と動的特性

クラブヘッド(クラブフェースを含む)のデザイン、材質そして(あるいは)構造、また処理は：

- (i)ペンデュラムテストプロトコル(R&A テスト内規)に定められている上限を超えるスプリング効果を持つてはならない。
- (ii)独立したスプリングやスプリング特性(これらに限定されない)などのようなクラブヘッドのスプリング効果に不当に影響を与える意図、あるいは効果を有する機構や技術を組み込んではいならない。
- (iii)球の動きに不当に影響を与えてはならない。

注：上記(i)はパターには適用されない。

「スプリング効果」を制限するこの規則は2008年1月1日に導入され、この規則は技量にかかわらず全てのゴルファーに、そして全てのプレー形式で適用されます。この規則はパターを除くすべてのクラブに適用されますが、主にドライビングクラブに焦点が当てられています。

この規則は競技現場では特殊な器具がなければ容易に計測できず、単にそのクラブを見ただけでは評価できない全くの性能に関連した制限であることから、R&Aは適合ドライバーヘッドリストを編集し、保守しています。このリストは R&A ウェブサイト (www.randa.org) で閲覧可能であり、毎週更新されます。

Appendix II – Clubhead

高い技術を有するプレーヤーだけに限定された競技では、プレーヤーにこのリストに掲載されているクラブの使用を求める競技の条件を導入することができます。この条件は高い技術を有するプレーヤーたちへの追加的な要件であり、このことは彼らのクラブが規則に適合していなければならないということだけではなく、そのモデルとロフトが適合ドライバーヘッドリストにも掲載されていないしなければならないということを意味します。この条件（追加的な要件）は倶楽部レベルのゴルフで使うことは勧められません。「倶楽部レベルのゴルフにこの競技の条件を採用することは勧められない」ということについて、時として「この規則は倶楽部ゴルファーには適用されない」という意味であると間違っ解釈されます。しかしながら、誤解を避けるために、倶楽部レベルゴルファーによって使われるドライバーは依然としてこの規則に適合していなければなりません、必ずしも適合リストに掲載されていないということではないということなのです。最も重要なこととして、倶楽部レベルゴルファーによって使用されるドライバーは、不適合ドライバーヘッドリストに掲載されていないということです。

ドライビングクラブの競技の条件の完全な詳細については、ゴルフ規則付属規則 I に記述されています。

上記規則の(i)項の要件に適合していることはもちろんのこと、クラブは(ii)項への適合性についてもペンデュラムを用いてフェース中心以外のいくつかの点でテストされ、その結果によって、その他のテストが行われることがあります。そのデザインによって達成される柔軟性のレベルに関わらず、スプリングのように機能するようにデザインされた機構を含んでいることが分かったクラブは不適合と裁定されることもあり得るでしょう。

「スプリング効果」の特性について、そのクラブが制限値を越えるように製造されているということを示唆する主張がメーカーによってなされる、あるいはそのクラブが実際に制限値を超えているということを示唆する証拠がある場合、そのクラブは不適合とみなされることになるでしょう。

d. 打面

付属規則 II, 4d は次のように規定しています。

クラブヘッドの打面は 1 面のみでなければならない。ただし、パターに限っては両面の性能が同じであり、互いに向き合うようになっていれば打面を 2 面持つことができる。

伝統的なブレードタイプのパターを受け入れるために、パターについて例外が導入されました。

ある面が 2 つ目(あるいは 3 つ目)の面に相当するかどうかの判定はしばしば意見の分かれる問題です。しかしながら、一般に、次のような面は追加の打面とみなされるべきでしょう。

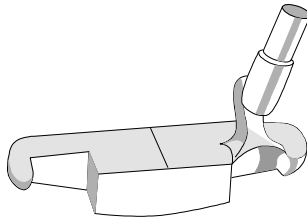
- ・そのエリアが平らで、明らかに球を打つために使われるようにデザインされている。
- ・意図する打面の反対側にあつて、異なるロフトおよび/または異なる材質の平らな面で構成されている。
- ・円筒形、長方形、あるいは正方形のヘッドデザインのトーおよび/またはヒールにある平らな面で、球を打つために効果的に使うことができるもの。
- ・上記のほか、球を打つために効果的に使うことができるもの。

図 36 に図解されている 3 つのパターはすべて不適合と裁定されるでしょう。

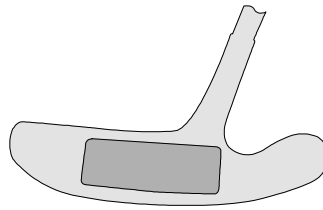
Appendix II – Clubhead

2つのフェースがあるパターの2つ目の打面に鉛テープを貼り付けることは、この規則の違反とはならないでしょう。加えて、認められる2つの表面の内のひとつに、性能に影響を与えない外観上あるいは装飾的なマーキングがあっても、通常はこの規則の違反となるような「異なるフェース面」を作ることにはならないでしょう。

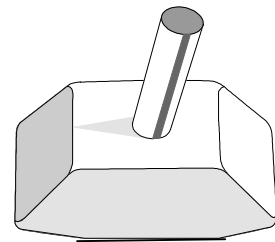
図 36



(a)このパターには前面に小さなフェースが1つと、背面により長い2つ目のフェースがある。



(b)このパターには前面に「パラタ」タイプのインセットがあるが、ヘッドの背面は滑らかで、平らな金属面である。



(c)このパターは前面と背面に2つの同一の面がある。しかしながら、トーに3つ目の打面もある。

Appendix II – Club Face

5. クラブフェース

a. 通則

付属規則 II, 5a は次のように規定しています。

クラブのフェースは硬くて堅牢(**rigid**)なものでなければならず、標準的なスチールフェースよりも著しく多くの、あるいは著しく少ないスピンを球に与えてはならない(パターについては若干の例外が認められる)。以下に記載されているマーキングを除き、クラブフェースは滑らかでなければならず、僅かであっても凹面があってはならない。

過度のスピンのための主張が製造業者によってなされたり、あるいは過度のスピンを支持する強い証拠がある場合、そのクラブは不適合とみなされることになるでしょう。

この「硬さ」の規則は、ウレタンやその他「ソフト」なインセットがフェースにあるパターに特に関係があります。

「硬さ」の計測はデュロメーターを使って行われ、パターフェースはデュロメーターのシヨア A 値が **85** 以上なければならないというのが R&A のこの規則についての解釈です。この **85** という数値は、サーリン球の硬さに基づいています。競技現場での硬さの簡単な計測法は、指の爪を使うことです。もしクラブフェースに爪跡が顕著に残るようであれば、使われているその素材が「硬さと堅牢さ」の要件を満たしていない可能性があります。ウッドクラブやアイアンクラブのフェースはパターフェースよりも大幅に硬くしなければならず、すなわち、シヨア D 値が **75** 以上なければなりません。

競技現場において、「堅牢性」とは指圧を加えた時にフェースに動きや屈曲の明らかな兆候が見られてはならないことを意味していると解釈されます。

クラブのフェースにインセットがある場合、そのフェースが依然として滑らかでくぼみがないとみなされるために、インセットはフェースの残りの部分と同一平面になければなりません。このことは時に一貫して達成することが困難であり、製造誤差も生じることから、私たちはインセットがフェースの残りの部分から **0.006** インチ (**0.15** ミリメートル) までは突き出していたり、**0.004** インチ (**0.1** ミリメートル) までは沈み込んでいることを認めています。

b. インパクトエリア面の粗さと材質

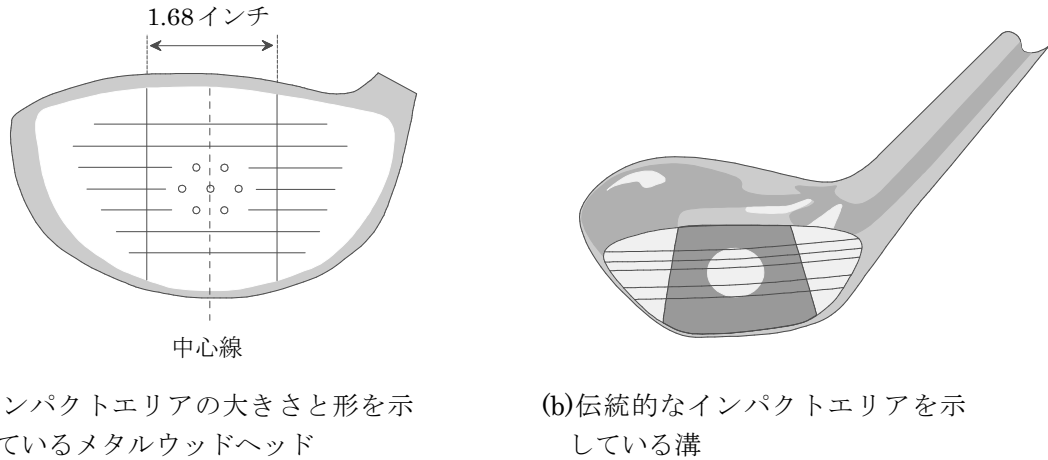
以下の項で規定されているマーキングを除き、球との衝突が意図された部分(インパクトエリア)の範囲内の表面の粗さは、装飾のためのサンドブラストやファインミリングの粗さを超えてはならない。インパクトエリア全体は同じ材質でなければならない(木製のクラブヘッドについては例外が認められることがある)。

(i) 「インパクトエリア」の定義

アイアンクラブについて、「インパクトエリア」はフェース処理(例えば、溝、サンドブラストなど)が施されているクラブの部分、もしくはクラブフェース中心を通り **1.68** インチ (**42.67** ミリメートル) の幅を有する帯状の部分のどちらか大きい方であるとみなされます。ドライビングクラブとフェアウェイウッドのインパクトエリアは、クラブフェース中心を通り **1.68** インチ (**42.67** ミリメートル) の幅を有する帯状の部分とみなされます。—図 37a 参照

Appendix II – Club Face

図 37—ドライビングクラブとフェアウェイウッドのインパクトエリア



注：伝統的なインパクトエリアを示す溝および/またはパンチマーク（図 37b 参照）、あるいはインパクトエリアのヒールあるいはトーの部分に入り込んではいないものの、その入り込みが 0.25 インチ（6.35 ミリメートル）未満の小さな溝はインパクトエリア内にあるとはみなされないこととなります。しかしながら、そのようなマーキングは球の動きに不当に影響を与えるようにデザインされていたり、そうした効果を有してはなりません。

フェースにインセットがあるクラブについて、インパクトエリアの境界は、境界の外側のマーキングが 0.25 インチ（6.35 ミリメートル）を超えてインパクトエリアに入り込んでいない、および/または球の動きに不当に影響を与えるようデザインされていない限り、そのインセットの境界と定義されます。

さらに、そのインセット自体もフェースの中心線から両サイドに少なくとも 0.84 インチ（21.34 ミリメートル）及んでいなければならない、フェースのトップラインとリーディングエッジからそれぞれ少なくとも 0.2 インチ（5.08 ミリメートル）以内のところまで及んでいなければなりません。

重要な注：

上記のインパクトエリアの定義は 2010 年 1 月 1 日以降に製造される新しいモデルのクラブにだけ適用されます。2010 年 1 月 1 日より前に製造されたクラブについては、付録 B の最後を参照してください。

(ii)インパクトエリアの粗さ

クラブフェース（パターを除く。第 5 節 f 参照）の面の粗さを取り扱う場合、製造業者の謳い文句を、特にフェースの面の粗さが球の動きに影響を与えるという内容であるときには考慮に入れなければなりません。そのような謳い文句のない場合は、実際の面の粗さのみによって裁定されるでしょう。

サンドブラストや粗さに関するその他の処理で 180 マイクロインチ（4.5 マイクロメートル）を超えるものは認められません。この粗さの要件に加え、頂上から底までの深さが 0.001 インチ（0.025 ミリメートル）を超えるミリングは認められません。上記の両計測については妥当な許容値が認められます。サンドブラストやミリングが不適合のものは、通常、触れた際に粗く感じます。

Appendix II – Club Face

(iii)インパクトエリアの素材

「インパクトエリア」は全面にわたり同一の材質のものでなければならないという要件は、木製のクラブやパターには適用されません(第5節f参照)。木製のヘッドのクラブには適用しない理由は、プラスチックのインセットと真ちゅうのネジがフェースの中心にある木製のクラブの使用を引き続き認めるためです。このようなデザインは古いパーシモンウッドに一般的に採用されており、そのようなクラブが現在でも使われているかもしれません。複合材質でできているクラブフェースやインセットは単一材質でできているとみなされ、したがってこの規則に違反しないということは注目に値します。

異なる材質で形状が台形でないインセットがあるメタルウッドのクラブフェースは、そのインセットの高さが「インパクトエリア」の定義に適合し、そのインセットの幅が少なくともどこか1点でインセットの高さと同じであれば認められます。しかしながら、「同一の材質」の規則の意図を保つために、異なる材質で特異な形状(すなわち、円形、楕円形、正方形、あるいは長方形以外)のインセットがあるクラブは通常認められないでしょう。

上記ガイドラインに基づいて、異なる材質のインセットが認められる場合、そのインセットはそのクラブの「インパクトエリア」とみなされるでしょう。したがって、そのエリアの外側にあるマーキングは付属規則II,5cに規定されている仕様に適合している必要はありません。しかしながら、そうしたマーキングは球の動きに不当に影響を与えるようにデザインされてはなりません。

c. インパクトエリアマーキング

クラブのインパクトエリアに溝および/またはパンチマークが施される場合、以下の仕様に適合しなければならない

(i)溝

- ・溝は直線で平行でなければならない。
- ・溝は単純*で左右対称の横断面をもたなければならない、収束しない側面をもたなければならない。
- ・溝の幅、間隔、横断面はインパクトエリアを通して一貫していなければならない。
- ・溝の幅(W)は、30度測定法(R&Aテスト内規)で測り、0.035インチ(0.9ミリメートル)以下でなければならない。
- ・隣接する溝の端と端の間隔(S)は、溝の幅の3倍以上、かつ0.075インチ(1.905ミリメートル)以上でなければならない。
- ・溝の深さは0.020インチ(0.508ミリメートル)以下でなければならない。
- ・*ドライビングクラブ以外のクラブについて、溝の断面積(A)を溝のピッチ(W+S)で割った値は0.0030平方インチ/インチ(0.0762平方ミリメートル/ミリメートル)以下でなければならない。
- ・溝は鋭い縁や盛り上がったへりをもっていない。
- ・*ロフト角が25度以上のクラブについて、(2サークル法により)測定されたときに、溝の縁は0.010インチ(0.254ミリメートル)以上、0.020インチ(0.508ミリメートル)以下の有効半径を有する実質的な円形状でなければならない。有効半径における0.001インチ(0.0254ミリメートル)以内の偏差は認められる。

Appendix II – Club Face

(ii)パンチマーク

- ・パンチマークの最大寸法は 0.075 インチ(1.905 ミリメートル)以下でなければならない。
- ・隣接するパンチマークとパンチマークの間隔(あるいはパンチマークと溝の間隔)は、中心から中心までを測って、0.168 インチ(4.27 ミリメートル)以上でなければならない。
- ・パンチマークの深さは 0.040 インチ(1.02 ミリメートル)以下でなければならない。
- ・パンチマークは鋭い縁や盛り上がったへりをもっていない。
- ・*ロフト角が 25 度以上のクラブについて、(2 サークル法により) 測定されたときに、パンチマークの縁は 0.010 インチ(0.254 ミリメートル)以上、0.020 インチ(0.508 ミリメートル) 以下の有効半径を有する実質的な円形状でなければならない。有効半径における 0.001 インチ(0.0254 ミリメートル)以内の偏差は認められる。

注 1: アスタリスク(*)のついた上記の溝とパンチマークの仕様は 2010 年 1 月 1 日以降に製造された新しいモデルのクラブとフェースマーキングが故意に改造されたクラブ(例: 溝の彫り直しなど)にだけ適用される。2010 年 1 月 1 日より前に市場に出ていたクラブのステータスについてのさらなる情報は、R&A ウェブサイト(www.randa.org)の「Equipment Search」セクションを参照のこと。

注 2: 委員会は競技の条件でプレーヤーの持ち運ぶクラブはアスタリスク(*)のついた上記の溝とパンチマークの仕様に適合していなければならないと要求することができる。この条件はエキスパートプレーヤーの最も高いレベルの競技にだけ採用することを勧める。さらなる情報は、ゴルフ規則裁定集の裁定 4-1/1 を参照のこと。

こうした規則は 2010 年に更新されており、多くの 2010 年より前のクラブのモデルはこの新しい使用には適合していません。上記の注では、大部分のゴルファーは 2010 年より前に製造されたクラブを少なくとも 2024 年になるまでは引き続き使用することができるということを意味しています。この規定の段階的な導入についての完全な詳細は R&A ウェブサイト (www.randa.org/equipmentrules) に掲載されています。

付録 B には、「インク・スクラッチ法」を用いて溝の幅、深さ、間隔をどのように計測するのか、また 2010 年より前の規則に対してのクラブの適合性を決定する方法についてのガイダンスが収録されています。この「インク・スクラッチ法」は委員会が溝とパンチマークの競技の条件を制定していない競技現場(つまり、ノンエリートレベル)で使用されるために妥当な方法です。

上記に詳述されているこの新しい規則に対して溝とパンチマークを計測するために使用することができる方法はたくさんありますが、多くの場合、特殊な機器を必要とします。

クラブフェースマーキングの計測と 2010 年以降の仕様への適合性の決定の手続きの完全な詳細は R&A ウェブサイトで閲覧できます。要約は付録 C に収録されています。

エリートレベルのプロフェッショナルゴルフに関わるゴルファーとオフィシャルが 2010 年より前に利用可能であったクラブの適合性を決定することを支援するために現場テスト(フィールドテスト)法が開発されました。現場テスト(フィールドテスト)が利用できない場合のために、R&A は提出されて 2010 年規則に対して評価された 2010 年より前のアイアンモデルとロフト角 25 度を超えるハイブリッドとフェアウェイウッドの「情報としてのクラブデータベース」を編集し、公開しました。適合ドライバーヘッドリスト(第 4 節 c 参照)とは異なり、このデータベースは競技の条件で「リストに限定」というように使用

Appendix II – Club Face

されることはありません。あくまでも参照用のツールとして使用されることが意図されています。このデータベースは R&A ウェブサイトからアクセスできます。

クラブフェースマーキングが意図的に変えられたクラブ（例えば溝を彫りなおす）は、2010年の溝の仕様に適合しなければなりません。しかしながら、元の状態に戻すためのリファーマビッシュメント（おそらく、軽いサンドブラストによって）をされただけのクラブであれば 2010 年より前のクラブとして依然として猶予期間の恩恵を受けることができます。

誤解を避けるために、2010 年 12 月 31 日より後に製造されたすべてのクラブはこの新しい規則に適合しなければなりません。

(iii) 溝とパンチマークの併用

パンチマークと溝が併用されている場合は、次のガイドラインが適用となります。

アイアンクラブ

- 適合の溝と並んでいる小さなパンチマークで、その溝の延長線の中に完全に収まるものはパンチマークと溝の間隔の仕様を満たす必要はありません（図 38 参照）。しかしながら、そうしたパンチマークの直径が溝の幅よりも大きい場合は、パンチマークと溝の間隔の仕様を満たさなければなりません。

図 38

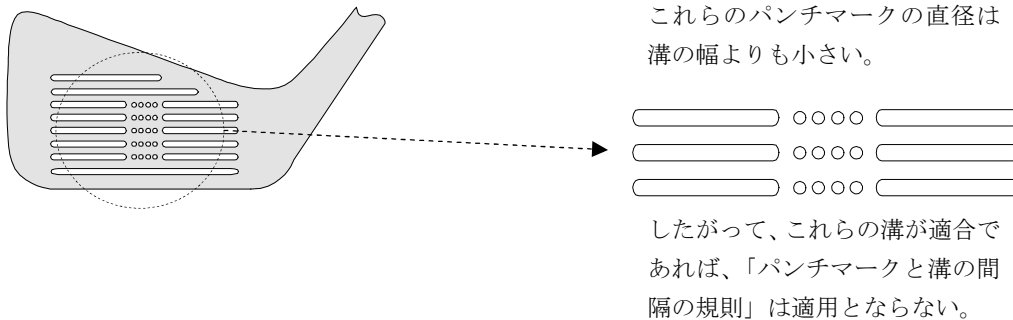
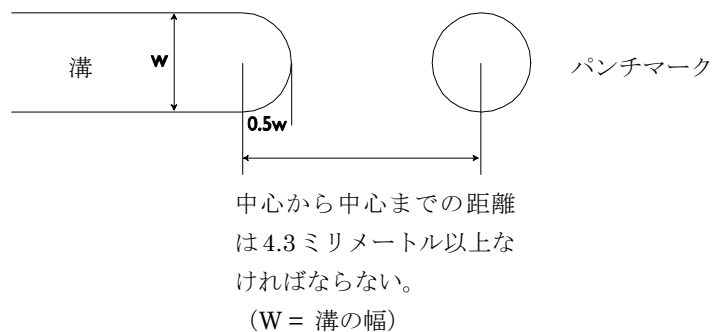


図 39



- ・パンチマークの中心と、一列に並んだ溝の端の中心との間隔を計測する場合、その溝の端の中心はその溝の端から溝の幅の半分を内側に入った点とみなします（図 39 参照）。

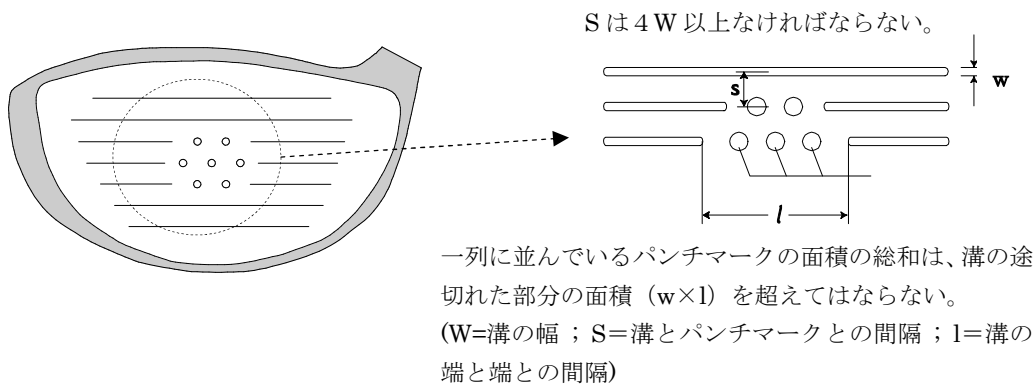
メタルウッドクラブ

次の 3 条件を満たしていれば、溝と一列に並んでいるパンチマークについての仕様の上記解釈は、たとえパンチマークがその溝の延長線の中に完全に納まっていなくても、メタルウッドに対して同様に認められるでしょう。

- ・溝が途切れている部分（すなわち、二つに分断された溝の向かい合っている端と端のすき間）に一列に並んだパンチマークは 3 つ以内でなければならない。
- ・そうした溝端と溝端との間に一列に並んだパンチマークの面積の総和は、溝の途切れた部分の面積を超えてはならない。
- ・隣接している平行な溝と一列に並んだパンチマークとの間隔は、中心から中心までを計測した場合に溝幅の 4 倍以上なければならない。

次の図は上記の仕様を例証しています。

図 40—メタルウッドについての例外



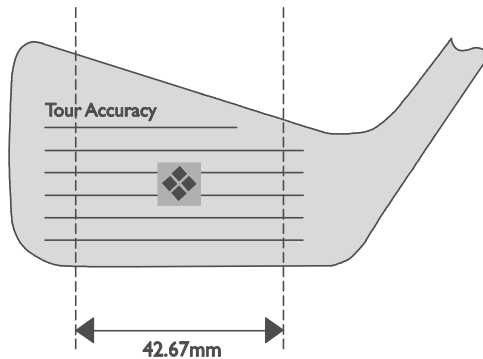
d. 装飾的なマーキング

インパクトエリアの中心を示す意匠を各辺 0.375 インチ(9.53 ミリメートル)の正方形の範囲内に 1 つ設けることができるが、そのような意匠は球の動きに不当に影響を与えるものであってはならない。装飾的なマーキングはインパクトエリアの外側であれば認められる。

この規則があるのは、フェースの中心や「インパクトエリア」の側面に小さい装飾的なロゴを入れることを認めるためです。インパクトエリアにわずかに（つまり、0.25 インチ(6.35 ミリメートル)未満)侵入している装飾的なマーキングやロゴは認められることがあります。しかしながら、そのようなマーキングは球の動きに不当に影響を与えるようにデザインされていたり、そうした効果を有してはなりません。ミスヒットした時に球の動きに影響を与えるようにデザインされた「インパクトエリア」外のマーキングはこの規則の違反となるでしょう。

Appendix II – Club Face

図 41—装飾的なマーキング



インパクトエリアの中心にあるこの装飾的マーキングは、各辺の長さが0.375 インチ (9.52 ミリメートル)の正方形の範囲内にあるので規則に適合している。しかしながら、「Accuracy」という文字はインパクトエリア内に著しく入り込んでいるとみなされる。したがって、このクラブは不適合である。

e. 非金属クラブのフェースのマーキング

メタルフェースやメタルと同様の硬い素材からできているフェースに適用される溝、パンチマーク、そして装飾的なマーキングに関する仕様は、その他の材質でできているロフト角 24 度以下のフェースには適用されません。しかしながら、球の動きに影響を与えることがあり得るマーキングはそのようなクラブについても認められません。

f. パターフェース

インパクトエリア内の粗さ、材質、そしてマーキングに関する付属規則 II,5 の仕様はパターには適用となりません。

しかしながら、パターフェースの溝やその他の認められるマーキングは鋭い縁や盛り上がったへりがあってはなりません。

加えて、パターフェースの溝の幅が 0.035 インチ (0.9 ミリメートル) を超え、かつ、深さが 0.020 インチ (0.508 ミリメートル) を超えているものについては、次のガイドラインが適用となります。

- ・ 溝の幅は 0.060 インチ (1.524 ミリメートル) 以下でなければならない。
- ・ 溝の幅と間隔との比率は 1:1 以上でなければならない。
- ・ 溝の深さは溝の幅よりも小さくならず、0.040 インチ (1.016 ミリメートル) 以下でなければならない。

規則 5-球

通則

ゴルフ規則 5-1 は、プレーヤーが使用する球はゴルフ規則に適合するものでなければならず、規則に適合しない球の使用は競技失格となる旨を規定しています。しかしながら、プレーヤーがその適合しない球をストロークしない限り、プレーヤーは競技失格の罰を受けることはありません（「ゴルフ規則裁定集」裁定 5-1/3 参照）。

公認球リスト

メーカーは、テストを受けるために球を R&A と USGA に提出することができます。球のタイプごとにサンプル球を 24 個（2 ダース）提出することが必要で、そうした球はこの節で記述されている各テストを受けることとなります。サンプル球がゴルフ規則に適合すると、そのモデルはその後、公認球リストに掲載されます。リストは 2001 年 3 月以降、毎月更新されています。最新のリストは R&A のウェブサイト（www.randa.org）で閲覧することができます。サンプル球の提出手続についての完全な詳細は R&A から入手することができます（JGA ホームページにも掲載）。

球は一年間リストに掲載されます。球の特性が変わっていないことを確かめるために、選択された球についてのランダムテストが R&A と USGA によって行われます。ランダムテストで適合性の問題が確認された場合、その球はリストから削除されることがあります。

通常、エキスパートプレーヤーが参加する競技（地区レベル、全国レベルのアマチュアの競技会、およびプロのイベント）の委員会だけが、プレーヤーに公認球リストに記載されている球を使用することを求める競技の条件（違反した場合は競技失格）を導入します。しかしながら、この競技の条件を採用していないときは、プレーヤーが不適合球を使用したという有力な証拠（例えば、1990 年に最終的に禁止されるまで市場に出回っており、規則でも認められていた 1.62 インチの球を使用していたというような場合）がない限り、プレーヤーが使用した球は適合していると推定されます。

異質物（規則 5-2）

クラブと同様に、プレーヤーによって何かが付けられたり、塗られたたりした球に直面したとき最も重要な問いかけは「なぜそのような物がそこにつけられたか？」ということです。何かを付けたたり塗ったりしたことの目的が球の動きに影響を与えるためであれば、そのようなことは禁止されるでしょう。

フェルトペンなどを使って球に印を付けることは、この規則に反しません。規則 6-5 と規則 12-2 は、ラウンドを通してプレーヤーが確実に自分の球をプレーできるように識別マークを自分の球に付けることを勧めています。オリジナルマーキングを識別できる限りは、プレーヤーが球につけることができるマーキングの形状や数を制限する規定はありません。

付属規則 III – 球

通則

付属規則 III は、次の 6 つのカテゴリーに分かれています。

1. 通則
2. 重さ
3. 大きさ
4. 球体としての対称性
5. 初速
6. 標準総合距離

1. 通則

球は伝統と慣習に大幅に反する形状と構造のものであってはならない。球の材質と構造は規則の目的と意図に反するものであってはならない。

2008 年より前は、球に関するすべての規則は、クラブに関する一般により記述的な規則に比べて厳格で定量的な規則でした。しかしながら、将来的に開発されるかもしれない既存の規則の意図の裏をかくような新しい技術からゲームを守るために、2008 年に新しい文言が導入されました。したがって、下記に記述されている仕様に加えて、R&A はゴルフボールが伝統と慣習にしたがった形状と構造に大幅に反する、および/または規則の目的と意図に反するとみなされるかもしれない異常な素材や構造、および/または性能特性を含んでいるかどうかを確認するための追加的なテストと検査を行うことがあります。

ゴルフボールの構造

完全にエラストマー素材（つまり、低い弾性係数の粘弾性物質）から作られたゴルフボールだけが伝統と慣習に沿ったものみなされることとなります。エラストマー素材は熱硬化性樹脂や高分子化合物（ポリマー）であるかもしれませんが、ボールのプレー特性を意図的に修正することを促進するようにデザインされたり、製造されてはなりません。微量の非エラストマー素材を含んでいるボールは伝統と慣習の形状と構造から大きく異なるとはみなされません。加えて、そのゴルフボールのデザインはお互いに、あるいはそのゴルフボールに関して動く部分や部品、あるいはそのゴルフボールと同心ではない部分や部品を含むことはないでしょう。

球は伝統と慣習に大幅に反する形状と構造のものであってはならないという要件の例外は以下に記述されます。

例外：

ゴルフボールは直径 0.9 インチ（22.9 ミリメートル）以下の同心のコアを 1 つ有することができる。ただし、そのコアが

下記の要件を満たすことを条件とする。

- ・ 1 区画内に制約された液体を含むもの；あるいは
- ・ 非エラストマーである場合、有効な堅牢さ*があること。

*固体や中が空洞や厚い殻の金属球のような

2. 重さ

付属規則 III,2 では、球の重量は 1.620 オンス（45.93 グラム）以下でなければならないと規

Appendix III – The Ball

定しています。これは最もシンプルなテストの1つであり、必要なものは正確な秤（はかり）だけです。球には最低重量というものはないので、製造業者が望むだけの軽い球を作ることができます。

3. 大きさ

球の直径は 1.680 インチ (42.67 ミリメートル) 以上なければなりません。正式なテストプロトコルではパースペクス（風防ガラス）上に浮かせた金属リングゲージを使用します。球の大きさには上限はなく、球はすべてのその他の基準に適合していることを条件に、望むだけ大きくすることができることを注記しておくことは重要です。

4. 球体としての対称性

この規則の意図は、とにかく球は対称的な動きをするように製造・設計されるようにすることです。

5. 初速

球が初速についての仕様に適合しているかどうかをチェックするために、R&A の承認する装置を使って行われる正式なテスト手続きがあります。この規則の意図するところは、球がクラブフェースを離れる際の速度を制限することです。テストの完全な詳細は R&A ウェブサイトから入手できます。

6. 標準総合距離

この規則は特定の条件下で球が飛ぶ総合距離（キャリーとロールを合わせた距離）を制限するために、1976年に初めて導入されました。

このテストプロトコルは、近代のゲームと用具をよりよく反映するために継続的に見直されます。

付録 A

競技会場でのクラブの適合性についての質問に関するルールズオフィシャルへのアドバイス

はじめに

自分のクラブがゴルフ規則に適合したものであることを確認しておく責任はプレーヤー自身にあり、特定のクラブについて疑問がある場合、「そのクラブを持ち運ばないように」とのはっきりとしたアドバイスを受けることになるでしょう。しかしながら、そのようなアドバイスは、特に競技中や競技終了後に紛議が生じた場合には必ずしも適切とは限りません。そうした場合には裁定が求められます。

使用される用語について

- ・「R&A 裁定」とは、関係するプレーヤーやオフィシャルはおそらく知らないでしょうが、紛議が生じた時点で R&A エキップメントスタンダードのデータベースやゴルフ規則裁定集に既に存在している裁定のことです。
- ・「R&A ルーリング」とは、R&A エキップメントスタンダードコミティーまたはその承認を受けたサブコミティーが紛議の生じているクラブに対して行うルーリングのことです。R&A ルーリングは、競技開始前・競技中・競技終了後を問わず、適切な R&A エキップメントスタンダードの代表者に紛議が連絡された後に行われます。
- ・「その競技期間中限りの条件付回答」は、ストロークプレー競技の運営に当たっているオフィシャルによる回答です。「その競技期間中限りの条件付回答」はその競技が終了した後は効力がなく、したがって、そのプレーヤーは次の競技会でそのクラブを使用する前に、正式な適合性の決定のためにそのクラブを R&A に提出するようにアドバイスされるべきでしょう。また、その後のルーリングは今回与えられた「その競技期間中限りの条件付回答」とは異なることがあるということをプレーヤーに承知させておくべきでしょう。
- ・「そのラウンド中限りの条件付回答」は、通常マッチプレー競技の運営に当たっているオフィシャルによる回答です。「そのラウンド中限りの条件付回答」はそのラウンドが終了した後は効力がなく、したがって、そのプレーヤーは次のラウンドでそのクラブを使用する前に、正式な適合性の決定のためにそのクラブを R&A に提出するようにアドバイスされるべきでしょう。また、その後のルーリングは今回与えられた「そのラウンド中限りの条件付回答」とは異なることがあるということをプレーヤーに承知させておくべきでしょう。

A. 競技開始前に出された質問

1. オフィシャルは、プレーヤーや同伴競技者・相手・第三者がなぜそのクラブに疑問を抱いているのかを常に確かめるべきです。
2. この段階での明確な裁定は、オフィシャルが自分の裁定の正しさに絶対的な確信がある場合のみ行われるべきです。念のため、裁定を下す前に必ずゴルフ規則やゴルフ規則裁定集、クラブと球についての規則ガイドに記載されていることを調べるようにしてください。
3. オフィシャルは、裁定について確信が持てないときは、時間が許せば R&A にアドバイスを求めるべきです。第一に、そのクラブが裁定を受けるために今までに R&A に正式に提出されたことがあるかどうかを確かめるべきです。
4. R&A 裁定が既に存在し、オフィシャルが時間内にそのことを知り得たときはプレーヤー

Supplementary Paper A

にその裁定内容を告げるべきです。

5. 該当する R&A 裁定が記録に見当たらない場合は、オフィシャルはそのクラブの詳細な説明を R&A に提供すべきです。時間があり、適切な設備も整っていれば、電子メールに画像を添付して送付したり、ファックスで図面を送るべきでしょう。R&A はそうして与えられた情報を基に出来る限りのガイダンスを与え、そして多くの場合、推奨される裁定を提供することになります。
6. オフィシャルは、R&A からのアドバイスを基に問題のクラブについて裁定を下すべきです。もしそのクラブが明らかに「適合」あるいは「不適合」である場合、オフィシャルはその趣旨の裁定をすべきでしょう。しかしながら、たとえほんの少しでも不確定要素があれば、「その競技期間中限りの条件付回答」あるいは「そのラウンド限りの条件付回答」を出すに留めるべきです。
7. プレーヤーのスタート時間が迫っているために、オフィシャルがアドバイスを十分に求めることができなかつたり、あるいは R&A に連絡をとることができなかった場合は、オフィシャルはそのラウンドではそのクラブを持ってスタートしないようにプレーヤーにアドバイスすべきです。
8. 遅れて届いたアドバイスにより、そのクラブが実際に適合であることが確認でき、プレーヤーがそのクラブを持たずにそのラウンドをスタートしていた場合、プレーヤーにできるだけ早くその正式な裁定を伝えるべきでしょう。このことは、プレーヤーは（14 本未満でスタートしていたことを前提として）そのラウンド中に自分のキャディーバッグにそのクラブを加えることができる、あるいは次のラウンドでそのクラブを持ち運ぶことができるということを意味します。遅れて届いたアドバイスにより、そのクラブがおそらく適合しているだろうことが確認でき、プレーヤーがそのクラブを持たずにそのラウンドをスタートしていた場合、そのストロークプレーの競技期間中に限り（その競技期間中限りの条件付回答）、あるいはマッチプレーでそのラウンド中に限り（そのラウンド中限りの条件付回答）そのクラブを使用することができることをプレーヤーにできるだけ早く伝えるべきでしょう。このことはまた、プレーヤーは（14 本未満でスタートしていたことを前提として）そのラウンド中に自分のキャディーバッグにそのクラブを加えることができることを意味します。
9. オフィシャルのアドバイスを無視して、疑問の残るクラブを持ってスタートしたプレーヤーは、その後そのクラブについて不適合との「その競技期間中限りの条件付回答」、「そのラウンド中限りの条件付回答」、または「正式な裁定」が出た場合は、規則 4-1a に基づく罰を受けることとなります。これは競技が終了しているかどうかに関わらず適用されます。

B. ストロークプレー競技中に出された質問

1. そのクラブがすでに使用されていた場合、オフィシャルが質問を受け付けるのはラウンドとラウンドの間、またはプレーを終えたあと競技終了までの間だけにすべきです。
2. オフィシャルは、プレーヤーや同伴競技者・第三者がなぜそのクラブに疑問を抱いているかを確認するべきです。
3. オフィシャルが正しい裁定に絶対的な確信がある場合は、プレーヤーにその裁定を告げるべきです(上記 A2 参照)。
4. オフィシャルが裁定に確信をもてない場合、プレーヤーには競技終了前までに「正式な裁定」あるいは「その競技期間中限りの条件付回答」が与えられることを告げるべきでしょう。その後の措置は、競技開始前に質問が出された場合と同じです(前記 A3~A6 参照)。

Supplementary Paper A

5. 「その競技期間中限りの条件付き回答」が与えられず、その後の照会先からのアドバイスによりその「そのクラブは不適合」であることを確認できた場合は、そのプレーヤーは規則 4-1a に基づいて罰を受けるべきでしょう。

C. マッチプレー競技中に出された質問

1. マッチプレー競技中の場合は、上記ストロークプレー競技中の場合の措置に修正を加える必要があります。
2. 質問がラウンドとラウンドの間で出た場合、疑惑のクラブの持ち主であるプレーヤーに負けてしまった相手がクレームを出すにはもはや遅すぎますが、相手から質問が出ているということは、そのプレーヤーが次のラウンドをスタートする前に問題のクラブをチェックするだけの理由付けになるでしょう。
3. 手続きとしては、プレーヤー、相手や第三者と協議し、決定を行う前にすべての利用可能な情報を入手することでしょう。主な手続きはストロークプレー競技の場合と同じですが(前記 A3~A6 参照)、そのクラブが不適合であるのかどうかをそのプレーヤーが次のラウンド(同日であるかもしれない)をスタートする前に知ることが望ましいので、マッチプレーではより緊急性を要するでしょう。
4. 「正式な裁定」が得られた場合、あるいは「そのラウンド中限りの条件付回答」を出すことになった場合は、できるだけ早急にプレーヤーに告げるべきでしょう。問題のクラブは「不適合」という裁定の場合は、プレーヤーが次のラウンドでその不適合と裁定されたクラブを持ってスタートしたときは規則 4-1a に基づく罰を受けることになることをオフィシャルはプレーヤーに警告することになります。
5. プレーヤーが「相手が不適合クラブを持ち運んでいる」とマッチの途中でクレームしてきた場合、オフィシャルはより切迫した時間的制約のもとで裁定を行わなければならなくなります。理想的にはそのマッチが終了する前に裁定を行うべきです。そのような時、そのクラブが不適合であるという明らかな証拠がないのであれば、オフィシャルは間違いを犯すとすれば、ほとんどの場合「そのクラブは適合」と裁定する間違いを犯すべきでしょう。しかしながら、そうした裁定は「そのラウンド限りの条件付回答」となるでしょうから、次のラウンドの前により正式な裁定が行われるべきです。
6. そのような経緯があった後で、その相手がマッチに勝った場合、とるべき措置はラウンドとラウンドの間で質問が出た場合と同じです(上記 C3 と C4 参照)。

D. 競技終了後に出された質問

競技が終了してしまえば、そのクラブが適合かどうかを調べるために R&A と連絡をとる時間およびまたはクラブを提出する時間は充分にあります。そのクラブが不適合と判明した場合、そのプレーヤーを競技失格とするかどうかは、そのプレーヤーがそのクラブが不適合クラブであることを知っていたかどうかによって決まります(規則 34-1 参照)。それは事実問題となりますが、委員会はその事実問題を決定する際、プレーヤー自身の証言とともに他の証拠もまた考慮に入れることでしょう。

むすび

ゴルフクラブの大部分はゴルフ規則に適合しているので、用具の適合性についてのこの種の質問を受けることは稀です。しかしながら、そのような質問も時々出るのでオフィシャルはその対処法を知っておく必要があります。「適合クラブを使ってプレーすることはプレーヤー自身の責任である」ということは心に留めておくべき重要なことです。プレーヤーはこの責任をオフィシャルに転嫁することはできません。

Supplementary Paper A

オフィシャルの役割として、この種の質問には関係者一同に十分配慮しながら回答する必要があります。ゴルフ規則やゴルフ規則裁定集、クラブと球についての規則ガイドを参照したり、R&Aに連絡をとるなどしかるべき対応がなされるべきです。最終的な裁定をすぐに下すことができなければ「その競技期間中限りの条件付回答」あるいは「そのラウンド中限りの条件付回答」を出すべきでしょう（ただし、A7を参照）。

「その競技期間中限りの条件付回答」あるいは「そのラウンド中限りの条件付回答」を出す際に、オフィシャルが適合・不適合を決めかねる場合、間違いを犯すとすれば「問題のクラブは適合とみなす」方を選ぶべきです。後になって適合クラブと分かったクラブを持ち運んだり、使用したプレーヤーに罰を課すことの方が、後になって不適合クラブと分かったクラブの使用をプレーヤーに許したことよりも、より重大な誤りを犯していることになるからです。

付録B

2010年より前の規則への適合性について、競技現場でのクラブフェースの溝の計測方法のガイダンス

はじめに

以下は、「インク・スクラッチ法」を用いたクラブフェースの溝の幅、溝と溝との間隔の計測、および溝の深さの計測をするためのガイダンスです。ここでは2010年1月1日より前に製造されたアイアンクラブやウッドクラブの溝に適用となる規則についてのみ述べていますが、必要ならば、同じ手順と同じ器具を使用してパターフェースの溝の計測も行なうことができます（第5節f参照）。

これまでにこれらの計測を行ったことのないオフィシャルは、計測が必要となった場合、競技当日に初めて計測を行なうのではなく、競技の前日、あるいはそれよりも前に溝の計測を練習しておく時間を確保することをお勧めします。クラブ1本の溝の計測は数分で終わりますが、焦ることなく行なうことが重要です。また、実際に「競技現場」で計測を行なう前に、練習のため少なくとも6つのクラブフェース（できればそれ以上）の溝の計測を行なっておくことをお勧めします。

このガイダンスの後半には、アイアンクラブとウッドクラブの溝の幅と、溝と溝との間隔の計測法を1ページに要約したものが専用の計測結果記入シートと共に添付されていますが、溝の計測の経験を多少積めばこれが十分な指示書となるでしょう。また、一見して溝の仕様に十分適合していると思われるクラブのために適した簡易テスト法も概説してあります。

溝の幅と溝と溝との間隔

「インク・スクラッチ法」を使って溝の計測を行うには、次の道具を揃えなければなりません。

1. 太目の黒のマーカーペン
2. カーバイトの刃のついた「マーキング治具」と調整用のアレンキー(下記図2参照)
3. 拡大鏡
4. スティールの定規

これらの道具はR&Aより妥当な価格で購入できます。

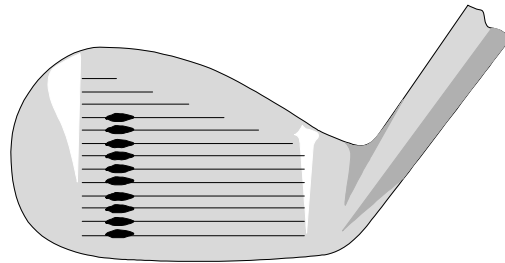
溝にインクを塗り、マーキングを入れる方法

1. クラブフェースと溝が汚れていないことを確認してください。また、マーキング治具のタングステンカーバイドの「V字形の刃」が治具の軸に正しく直角になっており、しっかりと固定されていることをチェックします。もし、そうになっていなければ付属のアレンキーで調整してください。
2. マーカーペンで10本の溝の縁（溝と溝の間の平らな部分の一部も）に長さ5～10ミリメートルほどインクが溝の中まで入るように塗ります。インクを塗った10本の横線がソールからクラブフェースの上部にかけて縦に1列に並んだように塗らなければなりません。また、新品クラブではフェース中心から10ミリメートル程度左右どちらかの部分にインクを塗り（下記図1参照）、中古クラブではトーの近く（ただし極端に溝の末端でない

Supplementary Paper B

所)に塗ってください (ただし、第 13 節も参照のこと)。

図 1



3. インクが乾いたら、マーキング治具を鉛筆を持つようにクラブフェースに対して 45 度の角度で持ち、インクを塗った溝の 1 つに治具の先端の尖った角を当てます (下記図 2 参照)。しっかりと、ただしあまり強く圧力をかけずに 5 ミリメートルほど溝に沿って治具を引きます。すると、インクが削られ、露出した金属の光る細い線が 2 本見えてくるはずで、溝の両側にできた 2 本の線がそれぞれ溝の縁の位置を示しています。(下記図 3 参照)

同様の作業を、インクを塗った 10 本の溝について順次行ってください。

図 2

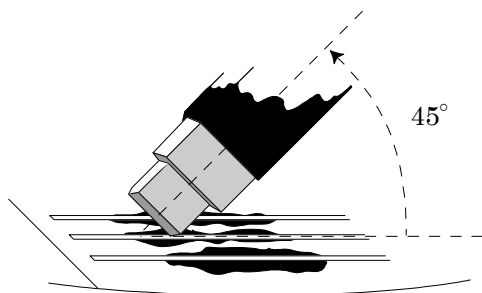
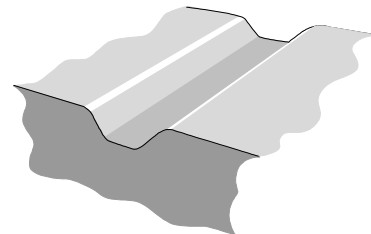


図 3



拡大鏡の使用法

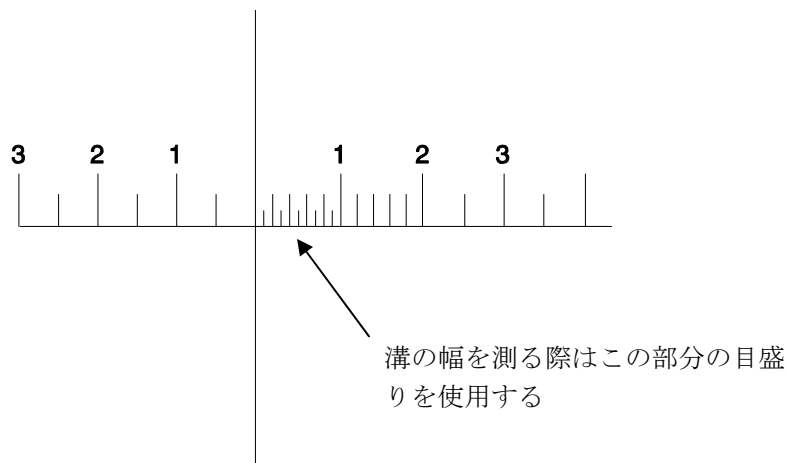
4. 拡大鏡には 2 つの目盛りレンズがついています。1 つは既に拡大鏡に取り付けられており、もう 1 つは別のホルダーの中に入っています。両方とも同じもので、違いは目盛りが 1 つは白字、もう 1 つは黒字です。ほとんどのクラブのフェース計測では白字の目盛りの方が読み易いでしょう。
5. クラブヘッドを机などの上に、クラブフェースが水平になるように置きます。シャフトを自分の肩か何か持ち上がった高い物に当てて置いておくと、拡大鏡を調整するのに両手を自由に使えるので役に立つでしょう。
十分な明るい光が必要なので、室内では電気スタンドをクラブヘッドに近づけ、できればクラブフェースの溝の方向に沿って光が当たるようにするとよいでしょう。その際、拡大鏡を持つ指がライトを遮らないように注意してください。
6. 拡大鏡をクラブフェースの上に置いて覗き、拡大鏡の接眼部のリングを廻して焦点を合わせ、ミリメートルの目盛りとクラブフェースの状態が良く見えるようにします。

Supplementary Paper B

そうすると、溝の両側にインクを削り取ってできた光る線が黒い背景の中にはっきり見ることができるでしょう。

拡大鏡の目盛りの単位は1ミリメートルで、0.5ミリメートル間隔で線が入っていますが、0点を示す長い垂直線のすぐ右側の所だけは、間隔が0.2ミリメートルの所と0.1ミリメートルの所があります。正確な溝の幅の計測にはこの部分の目盛りを使用すべきでしょう（図4参照）。

図4



溝の計測

7. 治具で縁をマークした10本の溝の幅(W)を拡大鏡で計測します。拡大鏡の目盛りの0点を示す長い垂直線を各溝の左端に合わせて（すなわち、治具で削られて光っている線の中心に合わせて）、拡大鏡の目盛りの0.1ミリメートル単位で右端を測ります。最良の結果を得るには、削った線の太さを約0.1ミリメートル幅にすべきです。その場合、各溝幅が0.05ミリメートル近くまで読むことができます（例えば、0.65ミリメートルとか0.80ミリメートルというように）。光る線の幅が一見して0.1ミリメートルを越えているようであれば、マーキング用の治具で強く削りすぎたわけで、その場合は溝のその部分は測らずに、インク・スクラッチ法をその部分から少し離れた部分で再度行ってください。

10本すべての溝の幅の計測結果を記録してください。たいてい同じ数字になるか、違いがあっても0.05ミリメートルほどでしょう。

平均溝幅(W_{av})を計算し記録します。

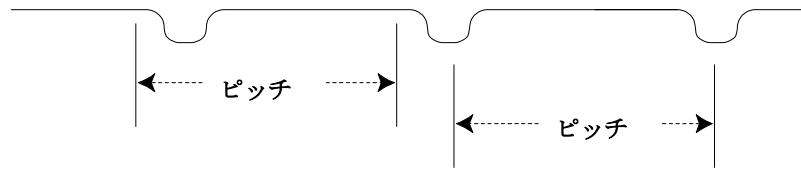
最大溝幅(W_{max})を記録します。

2番目に太い溝幅と2番目に細い溝幅の差を計算し、それを「溝の幅のばらつき」(W_{var})として記録します。

8. 溝のピッチ（溝のある点から隣の溝の同じ点までの距離、例えば中心から中心まで、または左端から左端まで）を決めます（図5参照）。

Supplementary Paper B

図 5



この計測にはスティールの定規か拡大鏡を使って行いますが、多くの場合、スティール定規を用いる方が便利でしょう。1番目の溝の左端から11番目の溝の左端までの（または2番目～12番目など）距離を測って、それを10で割りピッチ（P）を求めます。溝10本の全幅をとることが無理な場合には、9本または8本分でも充分です（しかし、その対応する数で割りPを求めること）。

別の方法としては（そしてこれは溝の全幅が8本分に達しない場合の唯一の選択肢ですが）、拡大鏡を使用することです。1番目の溝の一方の端から5番目の溝の対応する端までの距離を測ってください。

これを行う最善の方法は、0点を示す垂直線を3番目の溝の左端に合わせ、1番目の溝の左端までの距離と5番目の溝の左端までの距離を測って合計します。もちろん、4つ離れている2本の溝（例えば、3番目～7番目、あるいは6番目～10番目）を選んでも良いですが、この方法は初めの組み合わせでの計測結果を他の組み合わせで再計測することによってチェックするのにも適しています。

この場合の計測は、0.1ミリメートル単位の精度で充分であり、4つの溝の全幅を4で割ることでピッチ（P）が得られます。

どちらの方法を用いるにしても、目的は溝の平均ピッチ（P）を最善の方法で得ることにあります。

この時点で平均ピッチをチェックするために、ある1つの溝とその隣の溝（例えば1番と2番、または5番と6番）とのピッチを測ってみることも大切です。もしその計測値が平均ピッチより0.1ミリメートル以上違っていれば、平均ピッチの計算違いか（その場合、再計算してください）、あるいは溝の間隔が一樣でないということになります。後者の場合、別の計測を行わなければなりません（第14節参照）。

計測の誤りと精度

9. 少し練習すれば溝幅の計測は0.05ミリメートルの精度で可能となります（違っていてもせいぜい0.05ミリメートルまでです）。適合性テストではその程度の差は許容範囲として製造業者に許されます。

そのために、7項で取り上げられているすべての計測値、すなわち W_{av} , W_{max} , W_{var} から0.05ミリメートルを差引いて、それぞれの「調整」数値を出します。それを私たちは AW_{av} , AW_{max} , AW_{var} と称しており、これらがすべての適合性テストで用いられている数値です。

Supplementary Paper B

10. 2010年1月1日よりも前に市場に出ていたクラブが2010年よりも前の溝の要件（溝とパンチマークの競技の条件が制定されていないゴルフプレーに適用される）に適合しているかどうかの決定方法

(i) 溝の幅

計測された溝の幅の平均が0.035インチ（0.889ミリメートル）を越えている場合、そのクラブは不適合となります。

計測された溝の幅がひとつでも0.039インチ（1.0ミリメートル）を越えている場合、そのクラブは不適合となります。

(ii) 溝の間隔

溝のピッチ（8項に記載）は溝の幅の4倍未満であってはならない。したがって、 P/AW_{av} が4.0未満の場合、その溝は適合とはならない。

$P-AW_{av}$ は1.9ミリメートル未満であってはならない。

(iii) 溝の一貫性

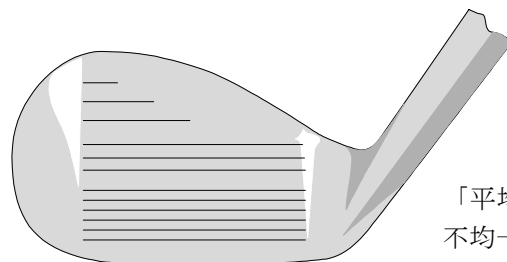
2番目に幅の広い溝と2番目に幅の狭い溝の幅の差は0.1ミリメートルを越えてはならない。 AW_{var} が0.1ミリメートルを超えた場合、その溝は適合とはならない。

11. 溝の長さに沿ったある1点で行われた溝の計測は、ささいな製造誤差の影響を受けやすいことが認識されています。したがって、クラブが上記の基準のうちの1つに合致しないとしても、すぐに不適合であると言明するべきではなく、クラブフェースの若干異なる部分（例えば、最初に計測した部分からクラブフェース中心をはさんだ反対側10ミリメートルの部分）ですべての計測手続きを繰り返して行うべきです。あるクラブを不適合クラブであると断言するためには、2回の計測で2回とも、同じ仕様に不適合とならなければなりません。調整後の最大溝幅（ AW_{max} ）が大きすぎる溝が1本あるという場合、その同じ溝は2回の計測ともに最大溝幅の制限を越えていなければなりません。

不規則な溝や普通ではない溝

12. 溝の間隔が著しく不揃いの場合（下記図6参照）には、計測の技法は同じでも上記の手続きに修正を加える必要があるでしょう。通常、溝のピッチの平均をとる考え方は捨てて、隣接する個々の組ごとに溝のピッチ（または溝と溝の間隔）を計測しなければなりません。図6で例証されているサンプルについて、クラブフェースは2つあるいは3つの区域に分ける必要があるでしょう。困難なケースはR&Aに提出してその裁定を求めるべきです。

図6



「平均ピッチ」の意味がない、不均一な溝と溝との間隔の例

Supplementary Paper B

13. 溝が摩滅している中古クラブの溝の幅の計測は、摩滅していない部分の溝について行わなければなりません。そういった溝は、ほとんどの場合クラブのトーに近い部分やクラブフェースの上部に見つけることができます。溝の極端に端に近い所は、時として溝の幅にばらつきがあるので避けてください。もし摩滅していない溝を 10 本見つけることができないときは、できるだけ多くの溝を計測した上で、必要な修正をして平均溝幅を算出してください。

もし中古クラブの溝に鑢（やすり）がけをしたり、溝用のスコアリングツールを使って故意に変えられている場合は、そのクラブは新品として取り扱い、クラブフェースの中央に近い所で溝を計測するべきです（規則 4-1b 参照）。

14. 非常にまれに溝がとても浅かったり、溝の両サイドが水平面に対して 30 度未満の角度であったりすることがあります。そのような場合、マーキング治具は正しく機能しないので、溝が明らかに適合しているときは直ちに適合の裁定を出すことも可能ですが、そのクラブは裁定を受けるために R&A に提出されるべきです。

溝の計測法の要約

[]内の数字は付録 B 「クラブフェースの溝の計測方法のガイダンス」の項目を示します。

1. クラブフェースをきれいにすること [1]。10 本の溝の縁に 5 ミリメートルの幅でインクを塗ること [2]。
2. マーキング治具をチェックすること [1]。[3] の完全な指示どおりに、この治具を使ってインクを塗った溝の縁を削ること。
3. 拡大鏡で 10 本すべての溝の幅を計測し、計測結果一覧表に記録すること [4, 5, 6, 7]
4. 平均溝幅、最大溝幅および溝の幅のばらつきを算出して計測結果一覧表に記録すること [7]。
5. 測定誤差を勘案し、調整溝幅を算出して記録すること [9]。
6. 定規を使って 10 本の溝の全幅を測ること（例えば、溝 No.1~No.11 (No.10 までではない)、あるいは No.2 から No.12 まで）[8]。（または、もし望むなら、拡大鏡を使って 4 つの溝の全幅を測ること [8]。）
7. 溝と溝との平均ピッチを算出して記録すること [8]。
8. ピッチと溝の幅（調整溝幅を使うことを忘れずに）の比率を計算し記録すること。また溝の間隔（ピッチから調整溝幅を差し引く）を計算すること。
9. 上記の 5 と 8 で得られた計算値を使いながら、溝が適合かどうか判定するために計測結果一覧表の下部にある質問に答えること [10, 11]。製造業者はこうした計算の際には実際の溝幅を用いることを勧める [12]。
10. そのクラブについての裁定に至るために、計測結果一覧表に記されている手順を踏むこと。必要な場合は再計測を行うこと [11]。

注：間隔に一貫性のない溝や、その他の普通ではない特徴がある溝については、「手引き」の本文参照 [13, 14, 15]。

Supplementary Paper B

簡略的な溝の計測法

計測器具の取り扱いに熟練した人は、クラブの溝が明らかに寸法の規定内にあるものについて計測方法を簡略化することも容認されるでしょう。

まず、クラブフェースを目で検分し、溝が：

- a) 間隔が不規則に並んでいないか
- b) 溝の幅にむらがあるか
- c) 異常に広くないか
- d) 異常に互いに近接していないか

をチェックします。もし、これらの項目の中のどれかに該当する場合は、完全な計測を行わなければなりません。

もし、どの項目にも該当しない場合には、次のような簡略的な溝の計測法により時間と労力を節約しながら同じ結果を得ることができるでしょう。

- ・ 3本の溝にインクを塗ってマークし、拡大鏡でこれらの溝の幅を測ります。
- ・ 3本のうちの最大溝幅に 0.05 ミリメートルを加え、これを $W(+)$ とします。
(例えば 3本の溝の幅がそれぞれ 0.75 ミリメートル、0.80 ミリメートルと 0.75 ミリメートルとすると、 $W(+)$ は 0.85 ミリメートルとなります。)
- ・ 次にピッチ(P)をスティール定規を使って正規の計測手法どおりに測ります。
- ・ 最後に、

$W(+)$ は 0.9 ミリメートル未満であるか？

$W(+)$ は $P/4$ 未満であるか？

$W(+)$ は 1.9 ミリメートルを越えているか？

をチェックします。

もし全ての答えが **YES** なら（最初の目でのチェックも済んでいれば）そのクラブは完全テストで要求されている事項を間違いなく満たしており、さらにテストを行わなくとも、適合とみなすことができるでしょう。

もしどれかの項目で **NO** の場合には、完全な計測を行わなければなりません。

少しでも疑問があれば、完全な計測を行ってください。

Supplementary Paper B

計測表 (1)

計測品目 _____ (クラブの名称)

計測日 :

計測者 :

1. 各溝の幅

溝 No.1	<input type="text"/>	mm	溝 No.6	<input type="text"/>	mm
溝 No.2	<input type="text"/>	mm	溝 No.7	<input type="text"/>	mm
溝 No.3	<input type="text"/>	mm	溝 No.8	<input type="text"/>	mm
溝 No.4	<input type="text"/>	mm	溝 No.9	<input type="text"/>	mm
溝 No.5	<input type="text"/>	mm	溝 No.10	<input type="text"/>	mm

平均溝幅 (Wav) = mm 最大溝幅 (Wmax) = mm

2 番目に太い溝 — 2 番目に細い溝 (Wvar) = mm

そのクラブの計測誤差を考慮に入れて、上記の平均溝幅 (Wav)、最大溝幅 (Wmax)、溝幅のばらつき (Wvar) からそれぞれ 0.05 ミリメートル (最大誤差) を差し引き、調整溝幅を求める。

$Wav - 0.05\text{mm} = AWav =$ mm

$Wmax - 0.05\text{mm} = AWmax =$ mm

$Wvar - 0.05\text{mm} = AWvar =$ mm

※これらの溝幅の数値を以下のすべての計算に用いること。

2. 溝のピッチ

10 本の溝の全幅 (スチール定規で計測) = mm

したがって、ピッチ $P =$ $\div 10 =$ mm

または

4 本の溝の間隔 (拡大鏡で計測) = mm
したがって、ピッチ $P =$ $\div 4 =$ mm

ピッチの数値を左下の囲みの中に記入した上、その右の 2 つの囲みの中の数値を計算してそれぞれ記入する。

$P =$ <input type="text"/> mm	$P \div AWav =$ <input type="text"/> mm	$P - AWav =$ <input type="text"/> mm
-------------------------------	---	--------------------------------------

3. 適合かどうかのテスト

AWav は 0.9 mm を越えているか	YES / NO
AWmax は 1.0 mm を越えているか	YES / NO
$P \div AWav$ は 4.0 未満か	YES / NO
$P - AWav$ は 1.9 mm 未満か	YES / NO
AWvar は 0.1 mm を越えているか	YES / NO

上のすべての項目で答えが "NO" であれば、そのクラブの溝は適合であり、再計測の必要はない。

もし 1 つでも答えが "YES" であれば、次の再計測表(2)に移り、クラブフェースの違った部分で測り直すこと。

該当する方を丸で囲むこと。

適合 / 再計測

Supplementary Paper B

再計測表 (2)

再計測品目 _____ (クラブの名称)

計測日 _____ 計測者 _____

1. 各溝の幅

溝 No.1	<input type="text"/>	mm	溝 No.6	<input type="text"/>	mm
溝 No.2	<input type="text"/>	mm	溝 No.7	<input type="text"/>	mm
溝 No.3	<input type="text"/>	mm	溝 No.8	<input type="text"/>	mm
溝 No.4	<input type="text"/>	mm	溝 No.9	<input type="text"/>	mm
溝 No.5	<input type="text"/>	mm	溝 No.10	<input type="text"/>	mm

平均溝幅 (Wav) = mm 最大溝幅 (Wmax) = mm

2 番目に太い溝 — 2 番目に細い溝 (Wvar) = mm

そのクラブの計測誤差を考慮に入れて、上記の平均溝幅 (Wav)、最大溝幅 (Wmax)、溝幅のばらつき (Wvar) からそれぞれ 0.05 ミリメートル (最大誤差) を差し引き、調整溝幅を求める。

$Wav - 0.05\text{mm} = AWav =$ mm

$Wmax - 0.05\text{mm} = AWmax =$ mm

$Wvar - 0.05\text{mm} = AWvar =$ mm

※これらの溝幅の数値を以下のすべての計算に用いること。

2. 溝のピッチ

10 本の溝の全幅 (スチール定規で計測) = mm

したがって、ピッチ $P =$ $\div 10 =$ mm

または

4 本の溝の間隔 (拡大鏡で計測) = <input type="text"/> mm
したがって、ピッチ $P =$ <input type="text"/> $\div 4 =$ <input type="text"/> mm

ピッチの数値を左下の囲みの中に記入した上、その右の 2 つの囲みの中の数値を計算してそれぞれ記入する。

$P =$ <input type="text"/> mm	$P \div AWav =$ <input type="text"/> mm	$P - AWav =$ <input type="text"/> mm
-------------------------------	---	--------------------------------------

3. 適合かどうかのテスト

AWav は 0.9 mm を越えているか	YES / NO
AWmax は 1.0 mm を越えているか ※同じ溝で計測	YES / NO
$P \div AWav$ は 4.0 未満か	YES / NO
$P - AWav$ は 1.9 mm 未満か	YES / NO
AWvar は 0.1 mm を越えているか	YES / NO

すべての項目で答えが”NO”か、または初めのテストで”YES”であった項目の答えがみな”NO”に変わっていた場合は、そのクラブの溝は適合である。再計測の必要はない。もし初めのテストで答えが”YES”であったものが再計測でもまた”YES”であれば、その溝は不適合である。

該当する方を丸で囲むこと。 適合 / 不適合

Supplementary Paper B

溝の深さ

「競技現場」でオフィシャルが溝の深さについて判定する手助けとなるようにシンプルなゲージ(計器)が開発されており、R&A より妥当な価格で購入できます。

このゲージは、直径を横切る突起した細い畝のある小さな円形のディスクです。この畝の突起は正確に 0.022 インチ (0.559 ミリメートル) で、「競技現場」で使用されるのに適した若干の許容値を持たせてあります。

ディスクの使用方法

クラブの溝の深さの適合・不適合を判定するためには、ディスクをクラブフェースの上に置き、畝(突起部)をフェースの溝に合わせて溝の中に入れます。そしてディスクの左右に圧力を加え、ディスクが左右に揺れるかどうかを見ます。

ディスクの揺れがはっきりと見る事ができれば、その溝が深すぎるということはありません。これは畝の深さの方が、溝の深さよりも深いことを意味します。

一方、ディスクがクラブフェースと同じ平面にあって揺れなければ、その溝は深すぎる可能性が高いことを意味します。

上記のどちらの場合も、ディスクをクラブフェースの「インパクトエリア」内の(かなり摩滅しているクラブの場合はクラブフェースのトーに近い部分の)少なくとも 6 本の溝をチェックする必要があります。

このゲージを使用したときに、計測された溝の 50%以上が深すぎると思われる場合、そのクラブを持ち運ぶべきではありません。

パンチマーク

パンチマークはほとんどの場合円形です。したがって、パンチマークの面積は πr^2 ($\pi \approx 3.142$) の計算式を用いて決定することができます。パンチマークの半径は、2つのパンチマークの間隔(中心と中心の間を計測)と同様に、拡大鏡を使用して計測することができます。深さの計測は探針を用いることが必要となるでしょう。

規則ではパンチマークの深さは 0.040 インチ (1.02 ミリメートル) に制限されていますが、「競技現場」でこの計測が求められることはまずないでしょう。

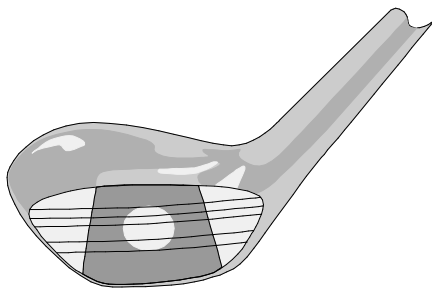
Supplementary Paper B

インパクトエリアの定義—2010年1月1日より前に製造されたクラブについて

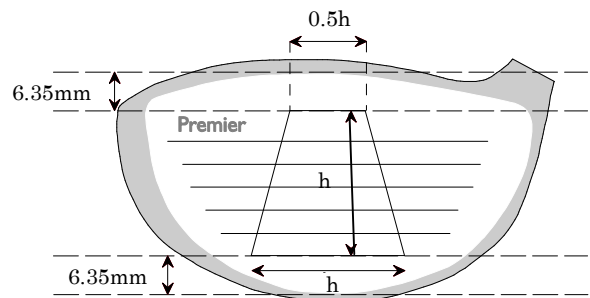
アイアンクラブについて、フェースの垂直中心線の両側 0.79 インチ (20 ミリメートル) の範囲内の部分を「インパクトエリア」とみなします (ただし、上側の縁と下側の縁からそれぞれ 0.25 インチ (6.25 ミリメートル) 幅の部分を除く)。

メタルウッドクラブについて、一般にインパクトエリアの形はパーシモンタイプのウッドクラブで使用される伝統的なインセットに基づいて決められます。図 7 はそのエリアの形状と寸法を例証しています。

図 7—メタルウッドのインパクトエリア (2010 年より前のクラブ)



(a) ガイドラインはパーシモンウッドクラブで使用される伝統的なインセットの型に基づいている。



(b) インパクトエリアの大きさと形状を示しているメタルウッドヘッド。「Premier」の文字はこのエリアに侵入していないので、このクラブは適合。

台形の高さ (h) に応じて、横幅の寸法が決まります。すなわち、上底は「 $1/2h$ 」、下底は「 h 」。これによってすべてのインパクトエリアが相似形となるようにしています。

付録 C

2010年のクラブフェースマーキング

新しい仕様と解釈

2010年1月1日から、クラブフェースマーキングの規則は、ドライビングクラブとパターを除き、次の2つの追加的な仕様を含みます：

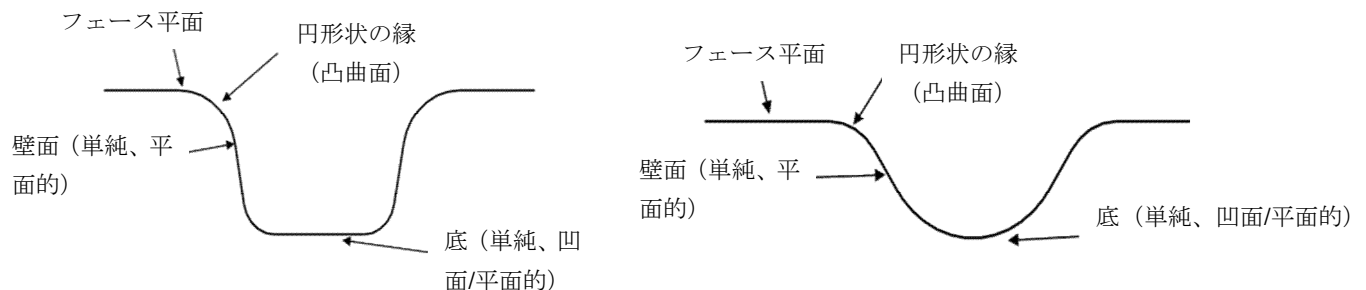
- ・ 溝の横断面の総面積を溝のピッチ（幅+間隔）で除した値は 0.0030 平方インチ/インチ (0.0762 mm²/mm) に制限される。
- ・ 溝の縁の鋭さは有効最小半径 0.010 インチ(0.254 mm)に制限する。この制限はロフト角 25 度以上のクラブにだけ適用される。
- ・ 溝は単純 (plain) であることが求められる。

すでに述べているように（第 5 節 c 参照）、こうした新しい仕様は 2010 年 1 月 1 日以降に製造される新しいモデルと溝とパンチマークの競技の条件が採用されている競技会にだけ影響するものです。

単純 (plain) な溝の解釈

- ・ 溝はフェース平面から著しく逸脱するところから始まり、フェース平面は縁を経て溝の側面（あるいは壁面）につながる。側面（あるいは壁面）は溝の底まで続く。
- ・ 溝の側面（あるいは壁面）は実質的に単純で平面的でなければならない。このことは屈曲、壁面へのインデント（くぼみ）、あるいは壁面からの突出というような特徴を認めない。
- ・ 溝の底面もまた実質的に単純でなければならない。相対する 2 つの溝の側面（あるいは壁面）に凹形状あるいは平面としてつながっていなければならない。
- ・ 溝の縁は凸曲面でなければならない。鋸歯状の縁、ギヤの歯、あるいはその他類似の特徴を含んではならない。
- ・ ロフト角が 25 度未満のクラブについて、溝が縁の要件あるいは単純な壁面の要件のどちらかに違反しているかどうかを決めることが難しい場合、その溝は単純な壁面の要件を満たしているとみなされることになる。

上記に基づいて、下記の図は認められる溝の形状の実例：



Supplementary Paper C

2010年の仕様に対するインパクトエリアのマーキングの適合性の決定

クラブフェースマーキングの計測と2010年の仕様に対する適合性の決定の手続きの完全な詳細はR&Aウェブサイトでご覧いただけます。しかしながら、概要は下記の通りです：

下記のアルゴリズムは、計測結果を得るためにどのような方法が使われるのかにかかわらず、2010年1月1日からインパクトエリアマーキングの新しい規則についてのクラブの適合性を決定するために使用されることとなります。

下記の手続きには、溝を製造することに特有の困難さが考慮されています。しかしながら、クラブは規則に適合となるように意図してデザインされ、製造されなければならないという事に注目すべきでしょう

下記に説明されているすべての寸法の制限について、それぞれの測定は標準ゲージ R&R (Repeatability and Reliability) 手続きによって決定される少なくとも信頼区間 95%に基づくことになるということにご注意下さい。すべての測定は裁定が誤ったデータや特異なデータに基づいて裁定されないことを確約するために、妥当な外れ値統制を含みます。測定技術が改善された場合、その結果として関連する測定公差がいつでも変更されることがあります。

(i) 溝の幅

- 測定された溝の幅の50%以上が0.035インチ(0.889ミリメートル)を超えている場合、そのクラブは不適合です。
- 測定された溝の幅がひとつでも0.037インチ(0.940ミリメートル)を超えている場合、そのクラブは不適合です。

(ii) 溝の深さ

- 測定された溝の深さの50%以上が0.020インチ(0.508ミリメートル)を超えている場合、そのクラブは不適合です。
- 測定された溝の深さがひとつでも0.022インチ(0.559ミリメートル)を超えている場合、そのクラブは不適合です。

(iii) 溝と溝との間隔

- 測定された溝と溝との間隔の50%以上が測定された隣接する溝の最大幅の3倍よりも小さい場合、そのクラブは不適合です。
- 測定された溝と溝との間隔がひとつでも測定された隣接する溝の最大幅の3倍から0.008インチ(0.203ミリメートル)を引いた値よりも小さい場合、そのクラブは不適合です。
- 測定された溝と溝との間隔の50%以上が0.075インチ(1.905ミリメートル)よりも小さい場合、そのクラブは不適合です。
- 測定された溝と溝との間隔がひとつでも0.073インチ(1.854ミリメートル)よりも小さい場合、そのクラブは不適合です。

(iv) 溝の一貫性

溝はインパクトエリアを通じて左右対称で、平行となり、一貫性を持つように意図してデザインされ、製造されなければなりません。

一貫性を持つとは下記のように解釈されます：

Supplementary Paper C

- ・測定された溝の幅の範囲（最大と最小の差）は 0.010 インチ(0.254 ミリメートル)を超えてはなりません。
- ・測定された溝の深さの範囲（最大と最小の差）は 0.010 インチ(0.254 ミリメートル)を超えてはなりません。

上記の要件を満たしているかどうかに関わらず、球の動きに不当に影響を与える目的の溝の幅、間隔、あるいは横断面の不均一性は認められません。

(v) 面積(A)/(幅(W)+間隔(S))

- ・測定された $A/(W+S)$ の値の 50%以上が 0.0030 平方インチ/インチ(0.0762 平方ミリメートル/ミリメートル)を超えている場合、そのクラブは不適合です。
- ・測定された $A/(W+S)$ の値がひとつの溝でも 0.0032 平方インチ/インチ(0.0813 平方ミリメートル/ミリメートル)を超えている場合、そのクラブは不適合です。

(vi) 溝の縁の半径

溝の縁の丸みは 2 サークル法によって決定される 0.010 インチ(0.254 ミリメートル)以上、0.020 インチ(0.508 ミリメートル)以下の有効半径を有する円形状でなければなりません。下記の 2 つの基準が適合性を決めるために用いられます：

- ・上側の溝の縁の 50%以上、あるいは下側の縁の 50%以上が 2 サークル法の要件を満たさなかった場合（10 度の角度についての許容あり）、そのクラブは不適合です。
- ・溝の縁がひとつでも外側のサークルの外に 0.0003 インチ(0.0076 ミリメートル)を越えて突き出ている場合、そのクラブは不適合です。

(vii) パンチマーク

- ・パンチマークの縁の 50%以上が 2 サークル法の要件を満たさなかった場合（10 度の角度についての許容あり）、そのクラブは不適合です。
- ・パンチマークの縁がひとつでも外側のサークルの外に 0.0003 インチ(0.0076 ミリメートル)を越えて突き出ている場合、そのクラブは不適合です。

注：溝の $A/(W+S)$ を制限する新しい規則の結果として、2010 年 1 月 1 日からインパクトエリアにあるパンチマークの容積は、同等の溝の許容値（すなわち、パンチマークでカバーされているインパクトエリアの 0.0030 立方インチ/平方インチ(0.0762 立方ミリメートル/平方ミリメートル))を超えてはなりません。

Based in St Andrews, The R&A organises The Open, major amateur events and international matches. Together with the United States Golf Association, The R&A governs the sport worldwide, jointly administering the Rules of Golf, Rules of Amateur Status, Equipment Standards and World Amateur Golf Rankings. The R&A's working jurisdiction is global, excluding the United States and Mexico.

The R&A is committed to working for golf and supports the growth of the sport internationally and the development and management of sustainable golf facilities. The R&A operates with the consent of 152 organisations from amateur and professional golf and on behalf of over 30 million golfers in 138 countries.



RandA.org

The R&A, St Andrews, Fife, Scotland KY16 9JD
telephone:+44(0)1334 460 000 fax:+44(0)1334 460 006
info@randa.org www.randa.org www.opengolf.com